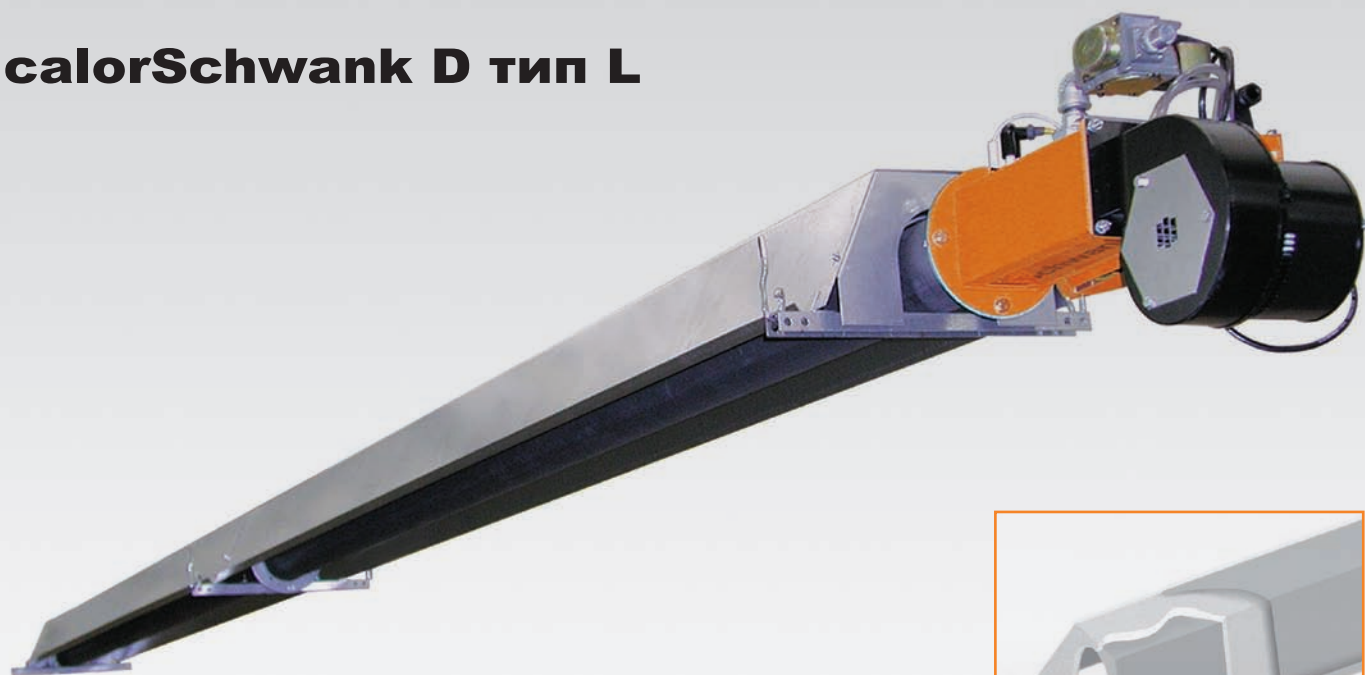


Максимальная мощность и безупречное энергосбережение

Тёмный газовый инфракрасный обогреватель

calorSchwank D тип L



**Плавное управление
тепловой мощностью**



Немецкое качество с русской душой

Сибшванк
СОВРЕМЕННЫЕ СИСТЕМЫ ОТОПЛЕНИЯ

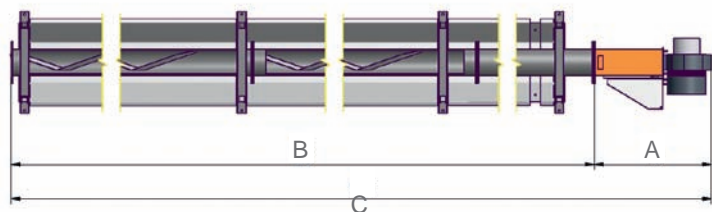


Инфракрасный обогреватель – calorSchwank D тип L

- Лучистый КПД до 70,2%*, а следовательно – исключительная экономичность обогревателя
- Двухступенчатое или плавное управление тепловой мощностью [идеально подходит для поддержания необходимого микроклимата в помещении]
- Термоизоляция с Isotherm / минимизация конвективных теплотерь

- Длинное ламинарное пламя
- Горелка Whisper-Jet с нагнетающим вентилятором
- Бесшумная работа
- Быстрая и простая установка
- Традиционное качество «Made in Germany»

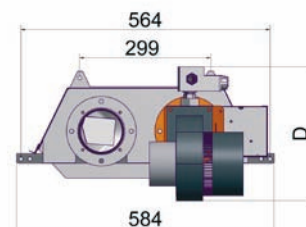
* коэффициент излучения определен в лаборатории DVGW согласно DIN EN 416-2, модель calorSchwank 30 U



Поперечный разрез



Разрез А



Размеры [мм]		15 L	20 L	30 L	40 L	50 L	60 L
A		445	445	445	445	470	470
B		6100	6100	9150	13620	18000	19570
Размер B состоит из: [количество труб x длину трубы в мм]		2 x 3050	2 x 3050	3 x 3050	3 x 4540	2 x 3050 2 x 5950	3 x 4540 1 x 5950
C		6545	6545	9595	14065	18470	20040
D		273	273	273	273	290	290
Газ		15 L	20 L	30 L	40 L	50 L	60 L
Природный газ [H _{i,n} = 9,97 кВт/м ³]	Тепловая мощность в кВт	15.0	19.0	29.0	39.0	49.0	60.0
	Расход газа в м ³ /ч	1.50	1.91	2.91	3.91	4.92	6.02
Сжиженный газ [H _{i,n} = 12,87 кВт/кг]	Тепловая мощность в кВт	15.0	19.0	29.0	39.0	49.0	60.0
	Расход газа в кг/ч	1.17	1.48	2.25	3.03	3.81	4.66
Вес [кг]		79	79	112	161	205	222
Дымоход, подсоединение [мм]		Ø 100					
Потребление электроэнергии [Вт]		104				91	
Электрическая защита		IP 20					
Газовое присоединение [внутреннее]		R ¹ / ₂ "	R ¹ / ₂ "	R ¹ / ₂ "	R ³ / ₄ "	R ³ / ₄ "	R ³ / ₄ "
Электрическое напряжение [В]		230 V / 50 Hz ~					
Розжиг и контроль		Искровой розжиг и автом. контроль наличия пламени электродом ионизации					

Варианты применения

- Как единственный обогреватель с индивидуальным вентилятором
- Как система, объединяющая несколько обогревателей с центральным дымоходным вентилятором

Возможные решения по забору воздуха / выбросу отработанных газов

- Подача воздуха из помещения и отвод продуктов сгорания в дымоход
- Подача воздуха извне и отвод продуктов сгорания через специальное устройство

Миним. присоединительное давление

	15 L - 50 L	60 L
Природный газ	15 мБар	20 мБар
Сжиженный газ	40 мБар	40 мБар

Максим. присоединительное давление

Природный и сжиженный газ: 60 мБар

Сибшванк
СОВРЕМЕННЫЕ СИСТЕМЫ ОТОПЛЕНИЯ



Россия

АО «Сибшванк»
ул. Ветеранов труда, 60, стр. 3
625031 • г. Тюмень
Тел./факс: (3452) 38-88-65,
38-88-66, 38-88-67 E-mail:
sibschwank@sibschwank.ru
Web: www.schwank.ru

Германия

Schwank GmbH
Bremerhavener Str. 43 • 50735 Cologne
Tel.: +49-(0)221-7176 0
Fax: +49-(0)221-7176 288
Email: info@schwank.de
Web: www.schwank.de

WWW.SMARTFLAM.BY

SmartFlam

Импортер
в Республику Беларусь
8 (029) 11 915 11 INFO@SMARTFLAM.BY