

# Высочайшая энергоэффективность при минимальном расходе газа

## Светлый газовый инфракрасный обогреватель

### supraSchwank



**Плавное управление  
тепловой мощностью**



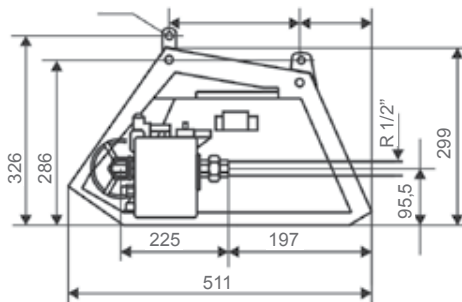
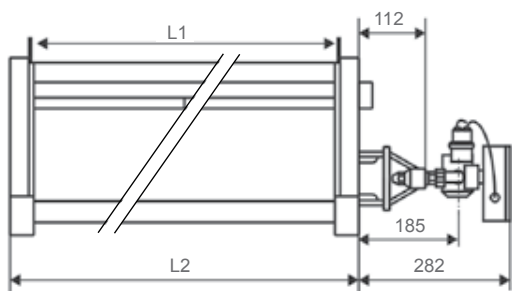
**Сибшванк**  
СОВРЕМЕННЫЕ СИСТЕМЫ ОТОПЛЕНИЯ



# Газовый инфракрасный излучатель – supraSchwank

- Лучистый КПД – до 81%\* и, следовательно – исключительная экономичность обогревателя
- Двухступенчатое или плавное управление тепловой мощностью [идеально подходит для поддержания необходимого микроклимата в помещении]
- Термоизоляция с Isotherm / минимизация конвективных теплопотерь
- Запатентованная смесительная дельта-камера
- Эффект комбинированного излучения
- Оригинальные керамические плитки Schwank [ceraSchwank]
- Равномерное и комфортное распределение тепла
- Короткое время прогрева
- Высокое качество сборки и долговечность в эксплуатации
- Не создаёт движения воздушных масс, и, как следствие, циркуляции пыли
- Простая и быстрая установка
- Традиционное качество «Made in Germany»

\* коэффициент излучения, измеренный в лаборатории DVGW у модели supraSchwank 30 согласно DIN EN 419-2



		supraSchwank 6	supraSchwank 10	supraSchwank 15	supraSchwank 20	supraSchwank 30	supraSchwank 40 XL
Тепловая мощность [кВт]*	Природный газ	4,6	7,7	11,5	15,4	23,1	30,8
	Сжиженный газ	4,6	7,7	11,5	15,4	23,1	30,8
Расход газа в м³/ч **	Природный газ	0,46 м³/ч	0,77 м³/ч	1,15 м³/ч	1,54 м³/ч	2,32 м³/ч	3,08 м³/ч
	Сжиженный газ	0,36 kg/h	0,60 kg/h	0,90 kg/h	1,20 kg/h	1,80 kg/h	2,40 kg/h
Масса излучателя [кг]	Излучатель	18,4	18,4	23,8	30,4	39,4	53,3
Размеры [мм]	Длина L2	629	629	906	1184	1738	2293
	Длина L1	553	553	830	1108	1662	2217

\* Обеспечена при работе ГИИ на номинальном давлении газа

\*\*Расход газа: Прир. газ:  $N_{1n} = 9,97 \text{ кВт/м}^3$  Сжиженный газ:  $N_{1n} = 12,87 \text{ кВт/кг}$  [при 0°C / 1013 мБар]

## ■ Применение

Излучатель supraSchwank предназначен для обогрева производственных помещений, помещений гражданского назначения, спортивных сооружений, а также отопления на открытых площадках.

## ■ Минимальное присоединительное давление

	1-стадийное	2-стадийное	плавное
Прир. газ	16 мБар	30 мБар	45 мБар
Сжиж. газ	32 мБар	30 мБар	45 мБар

## ■ Макс. присоединительное давление

Прир. и сжиженн. газ: 100 мБар

## ■ Электрическое напряжение

Однофазное  
 • 230 V, N, PE  
 • 50 Hz [прибл. 45 VA]

## ■ Отвод продуктов сгорания

Через общеобменную вентиляцию

## ■ Газовое присоединение

R 1/2" [внутреннее]

## ■ Установка

Размещение ГИИ возможно: на стенах, колоннах, фермах, под кровлей

**Сибшванк**  
СОВРЕМЕННЫЕ СИСТЕМЫ ОТОПЛЕНИЯ



## Россия

**ЗАО «Сибшванк»**  
 ул. Ветеранов Труда, 60. стр.3  
 625031 • г. Тюмень  
 Тел./факс: (3452)  
 38-88-65, 38-88-66, 38-88-67 E-mail: sibschwank@sibschwank.ru  
 Web: www.schwank.ru

## Германия

**Schwank GmbH**  
 Bremerhavener Str. 43 • 50735 Cologne  
 Tel.: +49-(0)221-7176 0  
 Fax: +49-(0)221-7176 288  
 Email: info@schwank.de  
 Web: www.schwank.de

WWW.SMARTFLAM.BY

**SmartFlam**

Импортер  
 в Республику Беларусь  
**8 (029) 11 915 11 INFO@SMARTFLAM.BY**