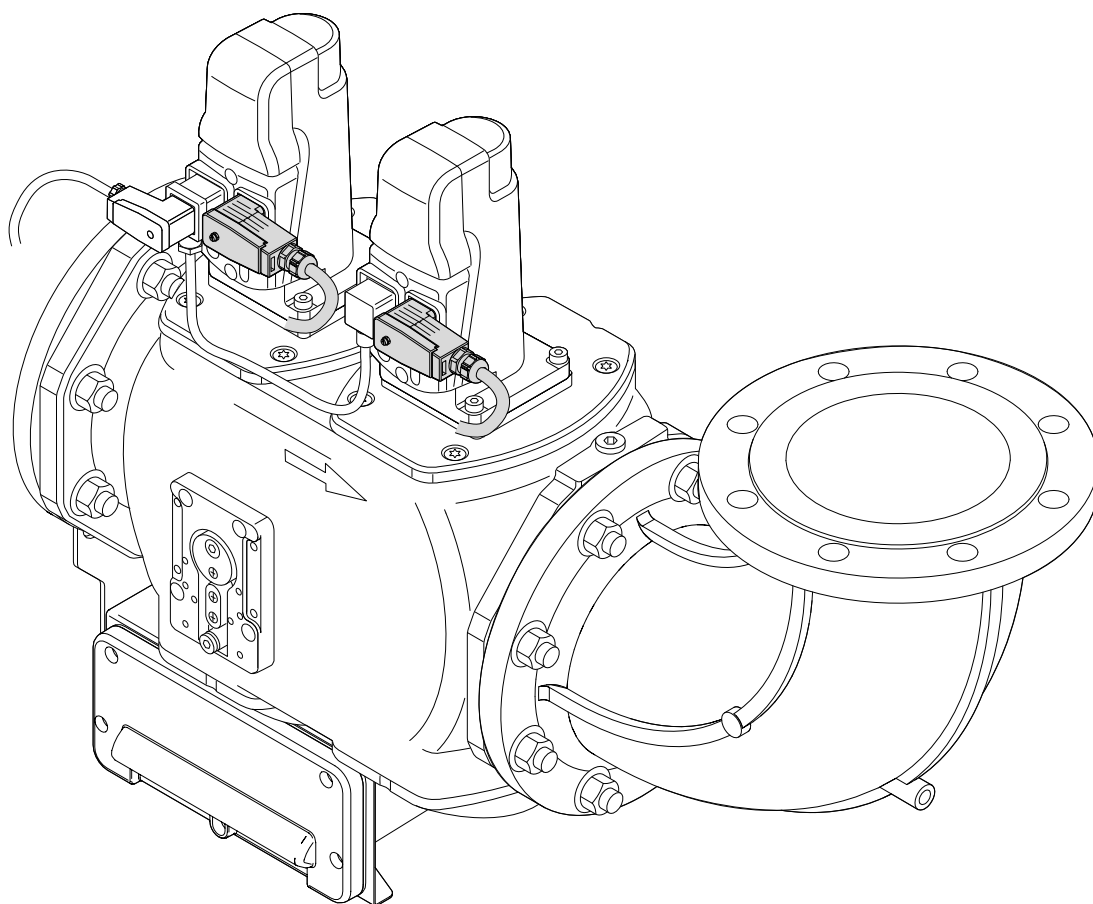


–weishaupt–

Руководство

Дополнительные листы



1 Описание продукции

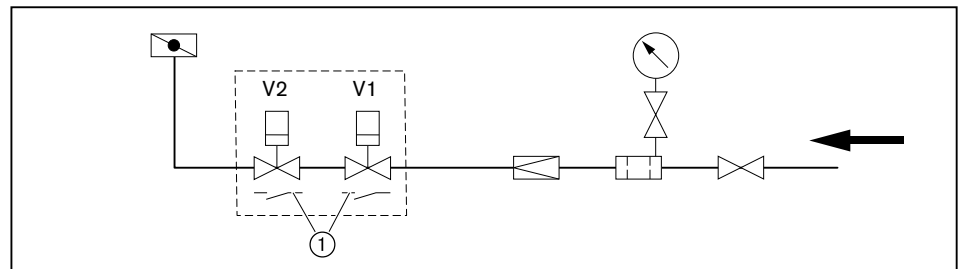
1 Описание продукции

Данные дополнительные листы являются частью поставки горелки и должны постоянно храниться рядом с ней в котельной.

Соблюдать требования инструкции по монтажу и эксплуатации горелки.

Функция проверки хода клапана

Сервоприводы SKP оснащены концевыми выключателями ①. Они контролируют ход клапана и в сети питания последовательно подключены с клапаном V2. Для запуска горелки концевые выключатели переключаются прим. на 25 секунд. Если при запуске горелки клапан не открывается на минимальный ход, то соответствующий контакт остаётся открытым и прерывает подачу напряжения на второй клапан. Этот клапан закрывается, менеджер горения выполняет аварийное отключение. Если по истечении времени таймера оба концевых выключателя закрыты, клапан поддерживается в открытом состоянии самостоятельно. Если во время работы один из клапанов опускается ниже минимального уровня, соответствующий контакт открывается и прерывает подачу напряжения на второй клапан. Второй клапан закрывается, менеджер горения выполняет аварийное отключение.



2 Электроподключения

2 Электроподключения



Опасно

Угроза жизни из-за ударов током

При работах под напряжением возможны удары током.

- ▶ Перед началом работ отключить горелку от сети.
- ▶ Защитить горелку от непреднамеренного включения.

Электроподключения имеет право выполнять только обученный квалифицированный персонал. При этом учитывать местные требования.

Подключение газовой арматуры

Обращать внимание на указания в прилагаемой электросхеме.

- ▶ Подключить блок газовых клапанов.
- ▶ Подключить концевой выключатель контроля хода клапана.
- ▶ При необходимости подключить клапан газа зажигания.
- ▶ Подключить реле мин. давления газа.
- ▶ Подключить реле давления контроля герметичности.
- ▶ Подключить реле макс. давления газа.
- ▶ Подключить 11-жильный кабель через кабельный ввод W-FM (только 100/200).

3 Поиск неисправностей

3 Поиск неисправностей

3.1 Устранение ошибок

Ошибка	Причина	Устранение
Магнитный клапан не открывается	Реле времени для контроля хода клапана неисправно либо настроено неправильно.	<ul style="list-style-type: none">▶ Проверить настроенное время, должно быть 25 секунд.▶ Заменить реле времени.
Отрыв факела во время работы	Сработал контроль хода клапана	<ul style="list-style-type: none">▶ Проверить электроподключения.▶ Заменить сервоприводы SKP.

Комплексная программа: Надежная техника и быстрый, профессиональный сервис



	<p>Горелки серии W до 570 кВт</p> <p>Проверенные миллионы раз компактные горелки, экономичные и надежные. Жидкотопливные, газовые и комбинированные горелки обогревают частные и многоквартирные дома, а также производственные предприятия. Горелки серии "purflam" со специальным смесительным устройством сжигают жидкое топливо без сажи и с низкими выбросами NO_x.</p>	<p>Настенные конденсационные системы для жидкого топлива и газа до 240 кВт</p> <p>Настенные конденсационные системы WTC-GW и WTC-OW были разработаны для самых высоких требований к комфорту и экономичности. Их модулируемый режим позволяет работать особенно тихо и экономично.</p>	
	<p>Горелки monarch® серии WM и промышленные горелки до 11.700 кВт</p> <p>Легендарные промышленные горелки имеют длительный срок эксплуатации и широкое применение. Жидкотопливные, газовые и комбинированные горелки в многочисленных вариантах исполнения подходят для самых разных требований в самых разных сферах применения.</p>	<p>Напольные конденсационные котлы для жидкого топлива и газа до 1.200 кВт</p> <p>Напольные конденсационные котлы WTC-GB и WTC-OB эффективны, широко используются и имеют низкий уровень вредных выбросов. Объединив в каскад до четырех газовых конденсационных котлов можно существенно увеличить их диапазон мощности.</p>	
	<p>Горелки серии WK до 28.000 кВт</p> <p>Промышленные горелки модульной системы хорошо адаптируемые, надежные в эксплуатации и мощные. Эти жидкотопливные, газовые и комбинированные горелки работают надежно также в жестких промышленных условиях.</p>	<p>Солнечные коллекторы</p> <p>Плоские коллекторы в красивом дизайне являются идеальным дополнением к отопительным системам Weishaupt. Они подходят для подогрева питьевой воды при помощи энергии солнца, а также для комбинированной поддержки отопления. Различные варианты монтажа позволяют использовать солнечную энергию универсально.</p>	
	<p>Горелки multiflam® до 17.000 кВт</p> <p>Инновационные технологии Weishaupt для средних и крупных горелок обеспечивают минимальные значения эмиссии при мощностях до 17 МВт. Горелки с запатентованными смесительными устройствами работают на жидком топливе, газе и в комбинированном режиме.</p>	<p>Подогреватели воды/ бойлеры</p> <p>Программа подогрева питьевой воды включает в себя классические подогреватели воды, гелиобойлеры, бойлеры для тепловых насосов, а также энергобойлеры.</p>	
	<p>Техника КИП / автоматика здания фирмы "Neuberger"</p> <p>От шкафа управления до комплексных решений по автоматике здания – фирма Weishaupt предлагает полный спектр современной техники КИПиА, ориентированной на будущее, экономичной и универсальной в применении.</p>	<p>Тепловые насосы до 130 кВт</p> <p>Программа тепловых насосов предоставляет решения по использованию тепла из воздуха, земли или грунтовых вод. Некоторые системы подходят для кондиционирования зданий.</p>	
	<p>Сервис</p> <p>Клиенты Weishaupt могут быть уверены в том, что специальные знания и инструменты всегда наготове в случае необходимости. Наши сервисные техники имеют универсальную подготовку и знают досконально всю продукцию от горелок до тепловых насосов, от конденсационных приборов до солнечных коллекторов.</p>	<p>Бурение скважин</p> <p>Дочерняя компания фирмы Weishaupt Baugrund Süd предлагает также бурение скважин и колодцев. Имея опыт сооружения более чем 10.000 установок и бурения более 2 миллионов метров, Baugrund Süd предлагает комплексную программу услуг.</p>	