

Техническая информация •

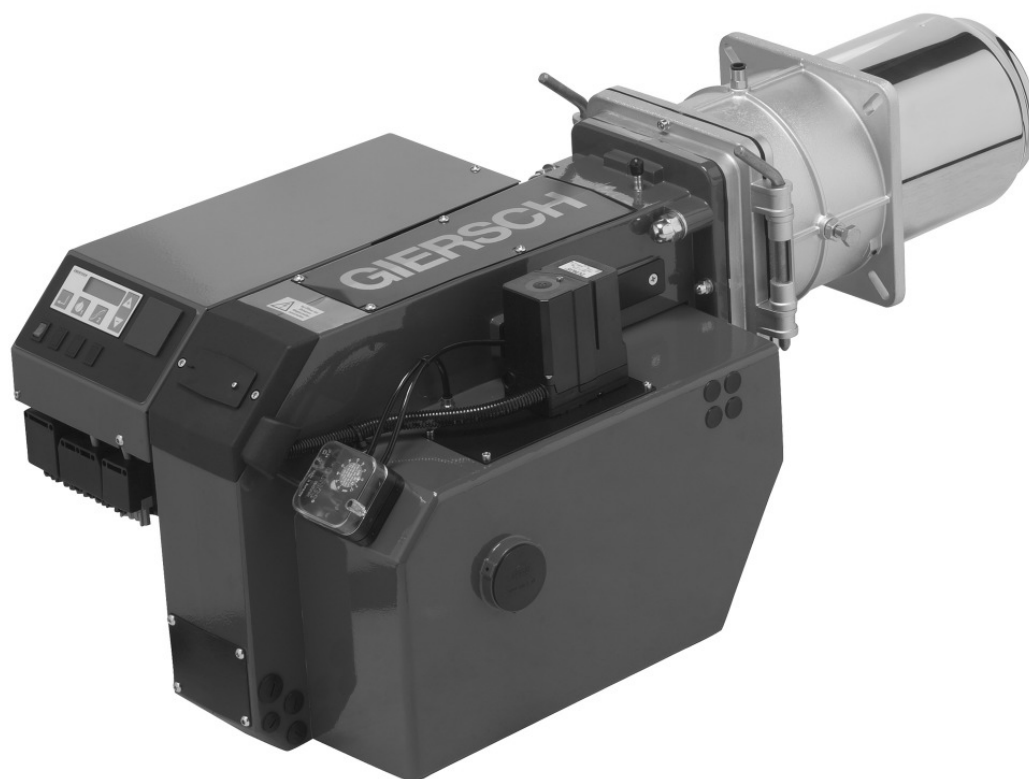
Важнейшие параметры

MG20-ZM-LN

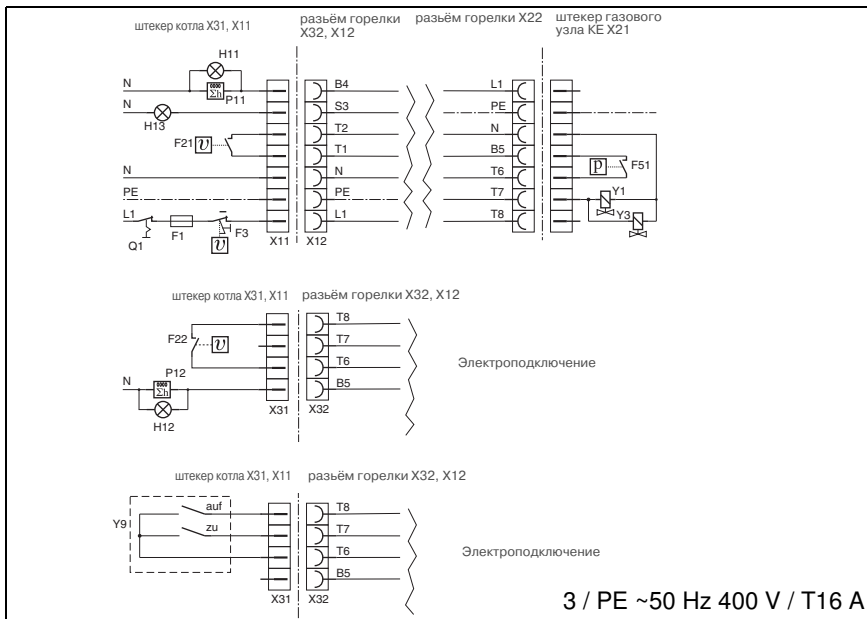
Газ

Издание август'2006

Оставляем за собой право на внесение
технических изменений, направленных на
улучшение качества продукции



Электрическая схема подключения



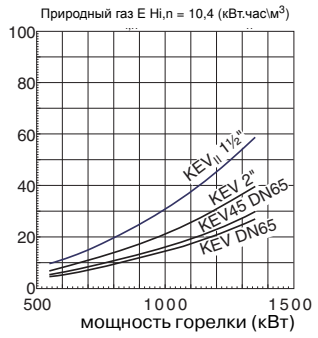
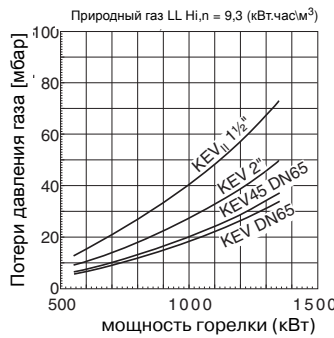
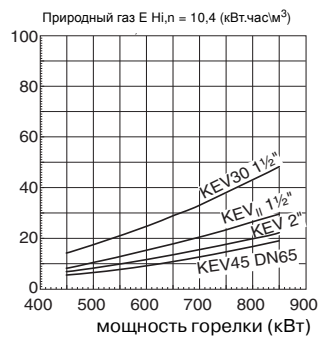
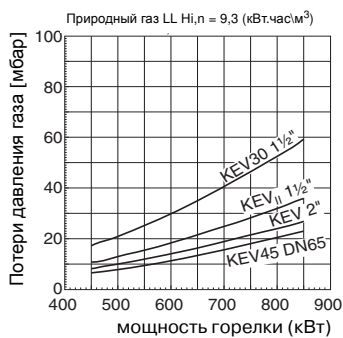
Обозначение:

- F1 предохранитель
- F21, F22 регулятор температуры 1./2. ступ.
- F3 предохранитель ограничителя температуры
- F51 датчик давления газа
- Q1 выключатель отопления
- H11, H12 сигнальные лампы
- H13 лампочка сбоя в работе
- L1 фаза
- PE защитный кабель (земля)
- P11, P12 счётчик часов работы
- Y1, Y2 магнитный клапан
- Y3 предохранительный магнитный клапан
- Y9 регулятор

Диаграмма подбора газовой арматуры

MG20/1-LN

MG20/2-LN



Технические данные

Технические данные	Тип горелки	
	MG20/1-ZM-L-N-LN	MG20/2-ZM-L-N-LN
Мощность горелки в кВт [мин.]	225	225
Мощность горелки в кВт [макс.]	860	1350
Вид газа	Природный газ LL + E, сжиженный газ	
Способ эксплуатации	2-х ступенчатый, модулирующая	
Напряжение	3 / PE ~50 Hz 400 V / T16 A	
Макс. потребление тока макс. старт / эксплуатация	6,5 A max. / 3,6 A	8,0 A max/4,6
Электродвигатель (2800 мин. ⁻¹) в кВт	1,1	2,2
Контроль пламени	IRD 1020/ KLC 2002	
Топочный автомат	MPA 22	
Датчик контроля давления воздуха	LGW 50	
Вес в кг	56	58
Уровень шума в Дц	≤ 78	≤ 78

Установочные таблицы

MG20/1-ZM-LN					Природный газ LL Н _{i,n} = 9,3 (кВт.час\м ³)				
Мощность горелки		Мощность котла η _k = 92%	Положение воздушной заслонки		Позиция смеситель ного устройства [мм]	Давление сопла		Расход газа	
[кВт]			[кВт]	[°]		[мбар]		[м ³ \ч]	
2. сту-нь	1. сту-нь	2. сту-нь	2. сту-нь P 9	1. сту-нь P 1	2. сту-нь	1. сту-нь	2. сту-нь	1. сту-нь	
450	224	414	26,0	9	22	7,3	2,1	49,9	24,8
520	260	478	33,0	12	22	9,6	2,7	57,6	28,8
600	300	552	40,0	14	22	12,0	3,5	66,5	33,3
740	370	681	90,0	19	22	14,7	5,0	82,0	41,0
560	280	515	30,5	13	10	7,9	2,7	62,1	31,0
640	320	589	36,0	17	10	10,3	3,5	70,9	35,5
760	380	699	51,0	21	10	14,5	4,8	84,2	42,1
813	410	748	90,0	22,5	10	16,2	5,2	90,1	45,4
600	300	552	30,0	10	0	9,1	2,8	66,5	33,3
680	340	626	34,0	13	0	11,2	3,5	75,4	37,7
780	390	718	44,0	17	0	14,3	4,3	86,5	43,2
860	430	791	90,0	20	0	17,4	5,0	95,3	47,7

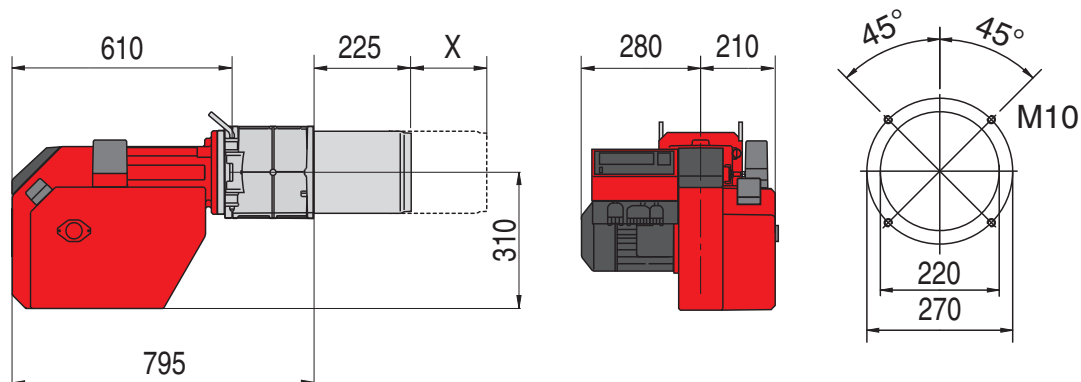
MG20/1-ZM-LN					Природный газ E Н _{i,n} = 9,3 (кВт.час\м ³)				
Мощность горелки		Мощность котла η _k = 92%	Положение воздушной заслонки		Позиция смеситель ного устройства [мм]	Давление сопла		Расход газа	
[кВт]			[кВт]	[°]		[мбар]		[м ³ \ч]	
2. сту-нь	1. сту-нь	2. сту-нь	2. сту-нь P 9	1. сту-нь P 1	2. сту-нь	1. сту-нь	2. сту-нь	1. сту-нь	
450	224	414	26,0	9	22	5,7	1,6	44,6	22,2
520	260	478	33,0	12	22	7,5	2,1	51,5	25,8
600	300	552	40,0	14	22	9,4	2,7	59,5	29,7
740	370	681	90,0	19	22	11,5	3,9	73,4	36,7
560	280	515	30,5	13	10	6,2	2,1	55,5	27,8
640	320	589	36,0	17	10	8,1	2,7	63,4	31,7
760	380	699	51,0	21	10	11,3	3,8	75,3	37,7
813	410	748	90,0	22,5	10	12,7	4,1	80,6	40,6
600	300	552	30,0	10	0	7,1	2,2	59,5	29,7
680	340	626	34,0	13	0	8,8	2,7	67,4	33,7
780	390	718	44,0	17	0	11,2	3,4	77,3	38,7
860	430	791	90,0	20	0	13,6	3,9	85,2	42,6

MG20/2-ZM-LN					Природный газ LL Ni,n = 9,3 (кВт.час\м ³)				
Мощность горелки		Мощность котла η _k = 92%	Положение воздушной заслонки		Позиция смеситель ного устройства [мм]	Давление сопла		Расход газа	
[кВт]			[кВт]	[°]		[мбар]		[м ³ \ч]	
2. сту-нь	1. сту-нь	2. сту-нь	2. сту-нь P 9	1. сту-нь P 1		2. сту-нь	1. сту-нь	2. сту-нь	1. сту-нь
440	222	405	22	9	22	4,9	1,3	48,8	24,6
600	300	552	30	13	22	6,9	2,5	66,5	33,3
800	400	736	40	20	22	12,8	4,2	88,7	44,3
1000	500	920	90	25	22	19,6	5,2	110,9	55,4
500	248	460	25	9	10	5,0	1,2	55,4	27,5
660	330	607	32	17	10	7,0	3,0	73,2	36,6
860	430	791	41	22	10	13,0	4,2	95,3	47,7
1080	540	994	90	27	10	20,3	5,3	119,7	59,9
600	300	552	21	10	0	5,1	1,4	66,5	33,3
800	400	736	26	14	0	8,6	2,4	88,7	44,3
1100	550	1012	43	19	0	16,0	4,9	121,9	61,0
1350	680	1242	90	24	0	24,6	6,3	149,7	75,4

MG20/2-ZM-LN					Природный газ E Ni,n = 9,3 (кВт.час\м ³)				
Мощность горелки		Мощность котла η _k = 92%	Положение воздушной заслонки		Позиция смеситель ного устройства [мм]	Давление сопла		Расход газа	
[кВт]			[кВт]	[°]		[мбар]		[м ³ \ч]	
2. сту-нь	1. сту-нь	2. сту-нь	2. сту-нь P9	1. сту-нь P 1		2. сту-нь	1. сту-нь	2. сту-нь	1. сту-нь
440	222	405	22	9	22	3,8	1,0	43,6	22,0
600	300	552	30	13	22	5,4	2,0	59,5	29,7
800	400	736	40	20	22	10,0	3,3	79,3	39,7
1000	500	920	90	25	22	15,3	4,1	99,1	49,6
500	248	460	25	9	10	3,9	0,9	49,6	24,6
660	330	607	32	17	10	5,5	2,3	65,4	32,7
860	430	791	41	22	10	10,2	3,3	85,2	42,6
1080	540	994	90	27	10	15,9	4,1	107,1	53,5
600	300	552	21	10	0	4,0	1,1	59,5	29,7
800	400	736	26	14	0	6,7	1,9	79,3	39,7
1100	550	1012	43	19	0	12,5	3,8	109,0	54,5
1350	680	1242	90	24	0	19,2	4,9	133,8	67,4

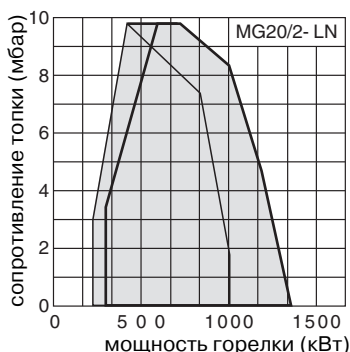
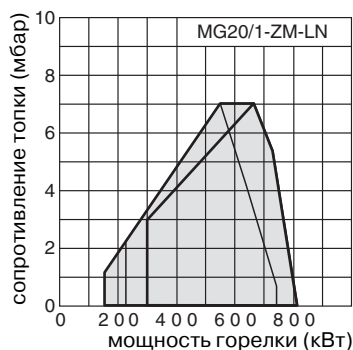
Конструктивные размеры

все размеры даны в мм



X = удлинение горелочной трубы 100 мм и 200 мм

Рабочие зоны



- смесительное устройство „закр.“
- смесительное устройство „отк.“

Рабочие зоны согласно DIN EN 676. Рабочие зоны действительны для окружающей температуры 15°C и 1013 мбар атмосферного давления.

WWW.SMARTFLAM.BY
SmartFlam
 Импортёр
 в Республику Беларусь
 8 (029) 11 915 11 INFO@SMARTFLAM.BY

Вся информация, изложенная в данной технической документации, а также предоставленные в Ваше распоряжение чертежи, фотографии и технические описания остаются нашей собственностью и не подлежат тиражированию без нашего предварительного письменного разрешения.

GIERSCH

Enertech GmbH Division GIERSCH • Brenner und Heizsysteme
 Postfach 3063 • D-58662 Hemer • Telefon 02372/965-0 • Telefax 02372/61240
 E-Mail: kontakt@giersch.de • Internet: <http://www.giersch.de>

