
1. Общие указания

Монтаж газовой горелки должен быть выполнен в соответствии с многими предписаниями и директивами. Поэтому в обязанности монтажника входит подробное ознакомление со всеми предписаниями. Монтаж, ввод в эксплуатацию и техническое обслуживание должны производиться внимательно, согласно соответствующим инструкциям.

В помещениях с повышенной влажностью воздуха (прачечные), высоким содержанием пыли или агрессивных паров не допускается производить пуск горелки в эксплуатацию. Котельную следует проветривать, соответственно, обеспечивая воздухом для горения топлива.

Газовые горелки GIERSCH серии MG1 / MG 2 предназначены для сжигания природного или сжиженного газа и соответствуют европейским нормам EN 676.

2. Проверить объём поставки и присоединительные размеры

Перед монтажом газовых горелок GIERSCH следует проверить комплект поставки.

В комплект поставки входят:

Горелка, газовая обойма, уплотнение газовой обоймы, 4 крепёжных винта, отдельная инструкция, техническая информация, одно 7 - полюсное и одно 4 - полюсное штекерное соединение (вилка Виланда).

Газовый компактный блок (диаграмма подбора см. стр. 18)

Для монтажа по газу и ввода в эксплуатацию необходимо учитывать технические правила DVGW (DVGW-TRGI).

Газопровод следует прокладывать соответственно количеству расхода газа и имеющемуся в распоряжении его динамическому давлению таким образом, чтобы газ подводился к горелке кратчайшим путём с наименьшей потерей давления.

Потери давления газа в компактном газовом блоке и горелке, а также сопротивление топочной камеры тепловой установки должны быть меньше, чем динамическое давление газа на входе.



Внимание !!

Необходимо соблюдать последовательность и пропускное направление газовой арматуры

3. Техническое обслуживание и сервисная служба

Один раз в год необходимо силами уполномоченного фирмы-изготовителя или другого квалифицированного специалиста осуществлять проверку работы и герметичности всей установки в целом.

В случае неквалифицированного монтажа или ремонта, установки посторонних деталей и узлов, а также ненадлежащего использования мы не несём ответственности за последствия.

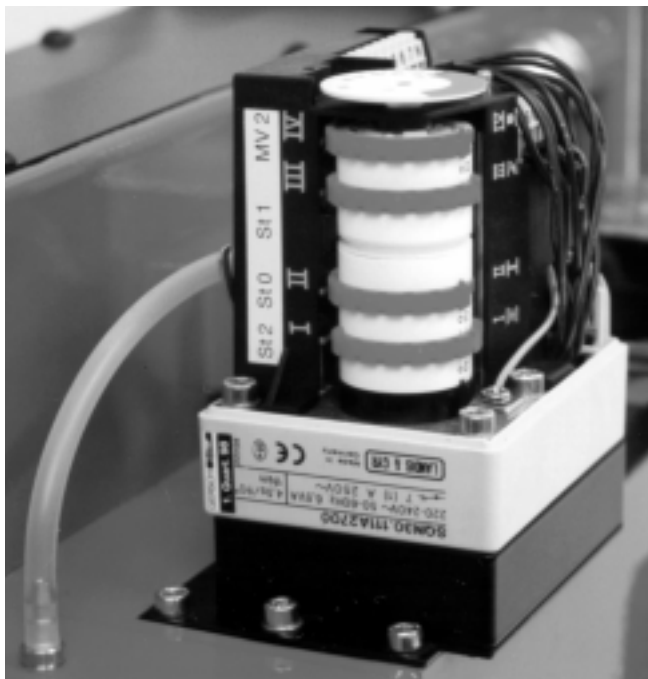
4. Инструкция по эксплуатации

Инструкция по эксплуатации вместе с данной технической информацией вывешивается на видном месте в помещении котельной. На обратной стороне инструкции по эксплуатации следует указать адрес ближайшего пункта сервисного обслуживания.

5. Указание

Причиной возникающих отказов часто являются ошибки, возникающие в процессе эксплуатации. Обслуживающий персонал необходимо детально ознакомить с работой горелки. Если отказы возникают часто, об этом необходимо поставить в известность сервисную службу

12. Сервопривод воздушной заслонки



см. п. 23. Таблицы настройки на стр. 17.

Сервопривод воздушной заслонки служит для установки воздушной заслонки у горелок с воздушным затвором. Настройка осуществляется через контактные кулачки-переключатели, находящиеся на валике сервопривода.

Положение кулачков для согласования горелки с требуемой мощностью котла можно найти в таблице предварительной настройки.

Для этого:

Снять кожух с сервопривода воздушной заслонки. Изменить положение кулачков при помощи установочного ключа. Установочный ключ находится сбоку на сервоприводе воздушной заслонки.

Если потребуется, то можно изменить установку кулачков при регулировке горелки.

большее число = больше воздуха

меньшее число = меньше воздуха

Установки ST1 и ST2 активируются только после кратковременного переключения 1. / 2. ступени.

Кулачок ST1 не устанавливать больше чем ST2.

Положение кулачков, установленных в заводских условиях :

	ST 2	STO	ST1	MV2
MG 1 ...	36	0	20	25
MG 2 ...	30	0	20	25

После регулировки горелки, снова закрепить кожух серводвигателя и поставить переключатель, находящийся на защитном кожухе, в положение 2-й ступени.

13. Реле контроля давления воздуха

Реле контроля давления воздуха работает как дифференциальное реле давления и служит для контроля давления у горелок с наддувом.

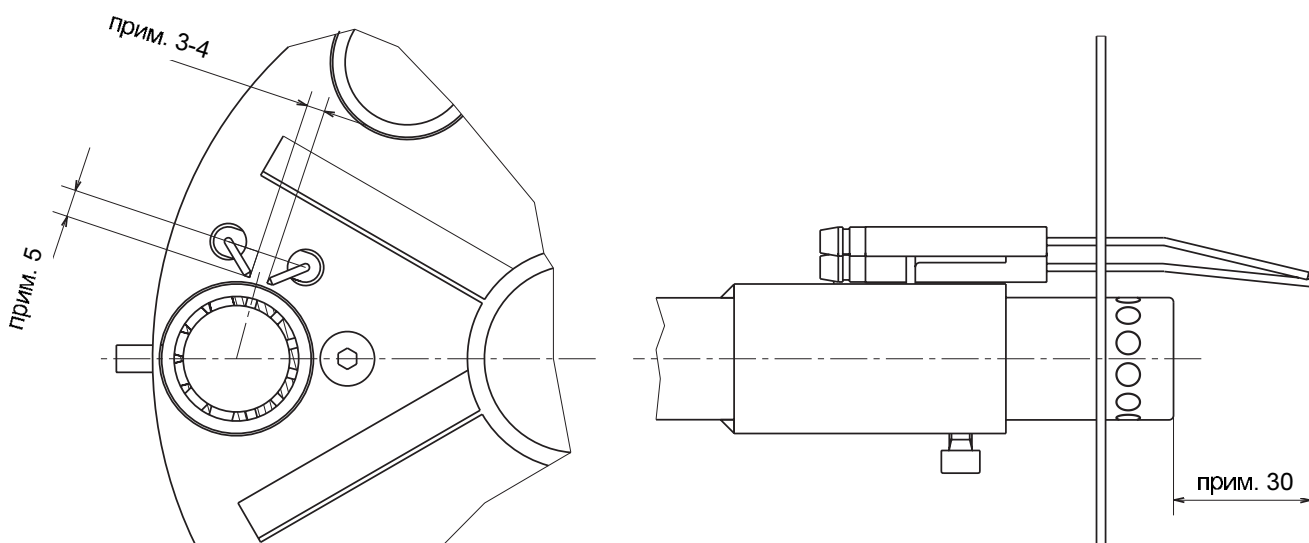
На заводе реле контроля давления воздуха предварительно устанавливают на 8 мбар.

14. Реле контроля давления газа

Реле контроля давления газа служит для контроля давления газа на входе. При снижении установленного минимального давления газа на входе (предварительно установлено на заводе) происходит отключение горелки. Горелка самостоятельно запускается при превышении минимального давления.

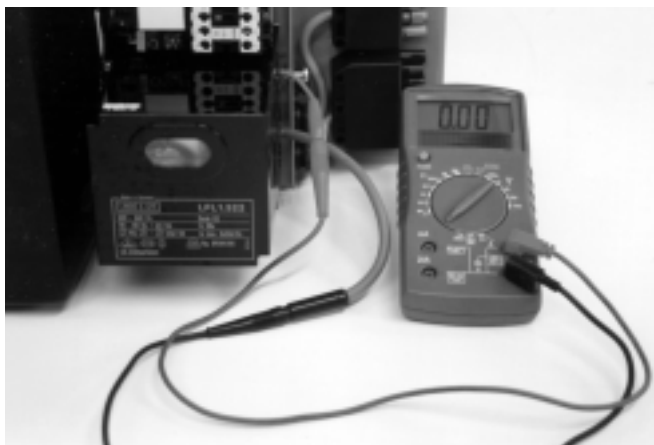
15. Настройка электродов розжига

Электроды розжига предварительно устанавливаются на заводе. Указанные размеры служат для контроля.



16. Контроль пламени с контролем ионизации

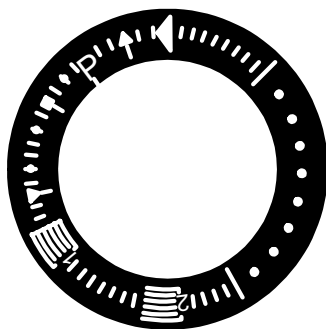
Если между горелкой и ионизационным стержнем проложить переменное напряжение, то в результате действия выпрямителя пламени возникает постоянный ток. Этот ионизационный ток образует сигнал пламени, который после усиления передаётся на блок управления. Ложная индикация пламени невозможна, так как при коротком замыкании между электродом датчика и горелкой выпрямляющий эффект больше не действует.



Измерение тока ионизации

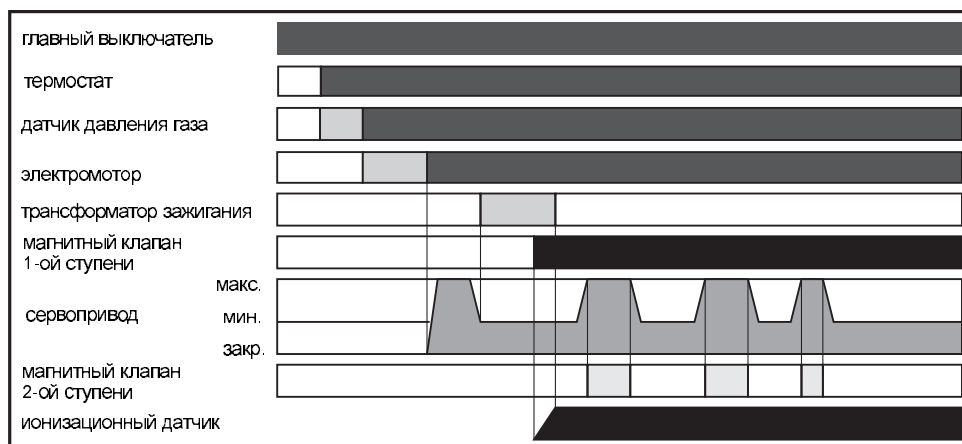
При вводе в эксплуатацию и техническом обслуживании горелки или после сбоя блока управления необходимо измерить ток ионизации. Для этого разъединяют штекерное соединение кабеля ионизации и присоединяют кабель измерения ионизации. Измерение следует проводить непосредственно после образования пламени в течение периода после зажигания! При этом ток ионизации должен составлять по крайней мере $6 \mu\text{A}$. Значения ниже $6 \mu\text{A}$ приводят к неустойчивому режиму работы или непосредственно к сбою. В этом случае следует прочистить ионизационный стержень и горелочную трубу изнутри. Возможно потребуется дополнительно согнуть ионизационный стержень. При дефектном ионизационном стержне следует заменить комбинированный электрод. Если потребуется, поменять полярность запального трансформатора. Проверить кабель на влажность и при необходимости просушить.

17. Блок управления LFL 1.322/02



Принципиально во всех случаях сбоя незамедлительно прекращается подача топлива. Одновременно происходит остановка программы и указателя сбоя в данной фазе программы. Символ над визирной меткой индикатора обозначает в каждом случае вид сбоя.

- ◀ Пуск не осуществляется, напр. поскольку на клемме 8 отсутствует сигнал "закр." от конечного переключателя на сервоприводе "ST0" или потому, что между клеммами 12 и 4 или 4 и 5 не замкнут контакт.
- ▲ Прекращение пуска, так как на клемме 8 отсутствует сигнал "ОТКР." от конечного переключателя на сервоприводе „ST2“ . Клеммы 6, 7 и 14 до устранения неисправности остаются под напряжением.
- P** Аварийное отключение, так как в начале контроля давления воздуха отсутствует показание давления воздуха. Любое падение давления воздуха после этого момента также ведёт к аварийному отключению!
- Аварийное отключение по причине дефекта в цепи контроля пламени
- ▼ Прекращение пуска, так как на клемме 8 отсутствует сигнал положения вспомогательного выключателя на сервоприводе „ST1“ для положения малого пламени. Клеммы 6, 7 и 14 до устранения неисправности остаются под напряжением.
- 1** Аварийное отключение, так как в течение контрольно-предохранительного периода нет сигнала пламени. Каждое исчезновение сигнала пламени после истечения контрольно-предохранительного времени также ведёт к аварийному отключению!
- | Аварийное отключение, так как во время эксплуатации горелки исчез сигнал пламени или возник дефицит давления воздуха.
- ◀ Аварийное отключения в ходе программы управления по причине постороннего света (напр., не погасшее пламя, негерметичные топливные клапаны) или по причине ошибочного сигнала пламени (напр., устаревшие UV-лампы, неисправность в цепи контроля пламени, т.п.).



18. Основные положения для расчётов по настройке горелки

Указанные в таблицах значения являются установочными значениями для ввода в эксплуатацию. Требуемая настройка горелки должна каждый раз определяться заново.

Пример :

Мощность котла $Q_N = 430 \text{ кВт}$
 Предполагаемый к.п.д. $\eta = 90 \%$
 Природный газ E (нижняя теплотворная способность) $H_{i,n} = 10,4 \text{ кВт-ч/м}^3$

Нагрузка котла

$$Q_F = \frac{Q_N}{\eta} = \frac{430 \text{ кВт}}{0,9} = 478 \text{ кВт}$$

Теплотворная способность газа указывается в нормальном состоянии при температуре от 0° С и 1013 мбар.

Природный газ E $H_{i,n} = 10,4 \text{ кВт-ч/м}^3$ $W_{i,n} = 13,2 \text{ кВт-ч/м}^3$

Природный газ LL $H_{i,n} = 9,3 \text{ кВт-ч/м}^3$ $W_{i,n} = 11,6 \text{ кВт-ч/м}^3$

Газовые счётчики измеряют объём газа в рабочем состоянии.

Расход газа в нормальном состоянии (V_N)

$$V_N = \frac{Q_F}{H_{i,n}} = \frac{478 \text{ кВт}}{10,4 \frac{\text{кВт-ч}}{\text{м}^3}} = 46 \frac{\text{м}^3}{\text{ч}}$$

При помощи приведённой далее диаграммы определяется коэффициент для пересчёта объёма газа из нормального состояния в рабочее.

Расход газа в рабочем состоянии (V_B)

Пример считывания для определения коэффициента понижения :

Температура газа 15°С
 Динамическое давление газа на входе P22 мбар
 Высотная отметка установки 200 м над уровнем моря

Получаем коэффициент понижения равный 0,94

$$V_B = \frac{V_N}{f} = \frac{46 \frac{\text{м}^3}{\text{ч}}}{0,94} = 49 \frac{\text{м}^3}{\text{ч}}$$

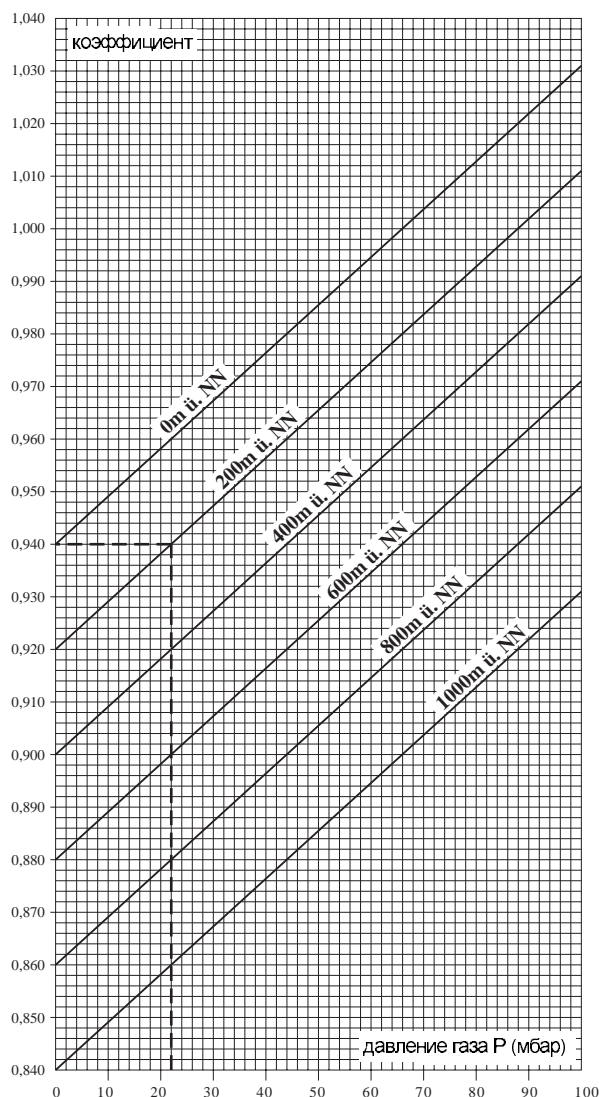
Коэффициент понижения при других давлениях и температурах газа может быть вычислен следующим образом :

$$f = \frac{B + P_G}{1013} \times \frac{273}{273 + t_G}$$

B = показание барометра [мбар]

P_G = давление газа на газовом счётчике [мбар]

t_G = температура газа на газовом счётчике [°С]



19. Газовый компактный блок KE

Газовые компактные блоки для горелок фирмы GIER SCH - в зависимости от объёма поставки заранее смонтированы и проверены на герметичность. Компактный блок (KE) может быть подключен непосредственно к газопроводу.

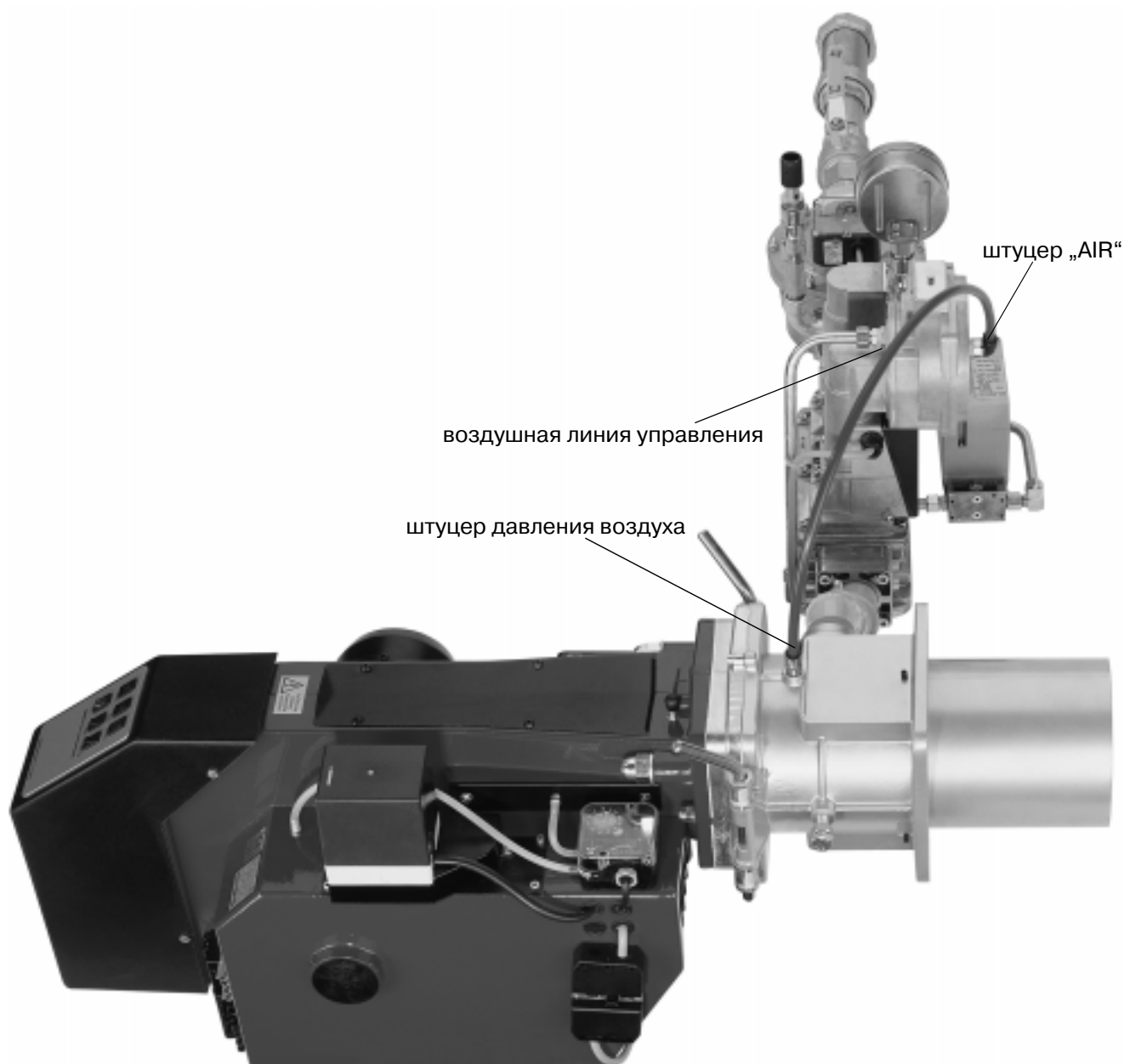
Проверка на герметичность и удаление воздуха

Газопроводную арматуру надлежит смонтировать силами монтажного предприятия согласно действующим директивам, проверить на герметичность и удалить из неё воздух.

Резьбовые соединения, фланцевые соединения и соединительные линии необходимо проверить на герметичность с помощью разрешенных средств.

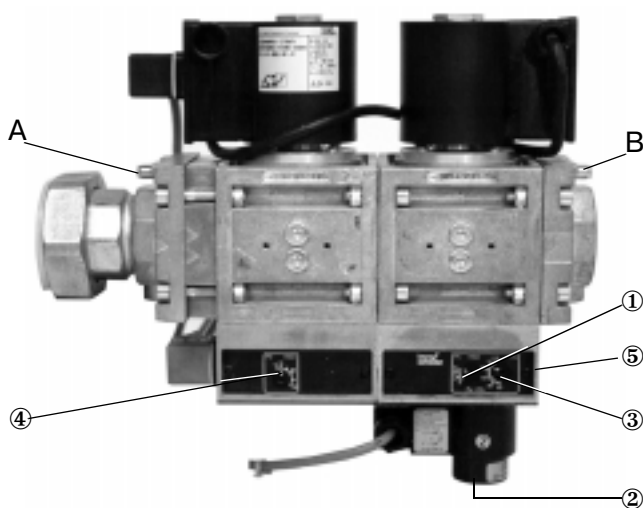
При удалении воздуха, газ безопасно выводить при помощи шланга наружу.

Следует избегать источники воспламенения, напр. курение, включение электрических установок и эксплуатацию прочих огневых устройств.



19 а. Двухступенчатая газовая горелка с компактным блоком KEZ 1" и KEZ 1 1/2"

Монтаж компактного блока	
Монтажное положение в вертикальном трубопроводе:	любое
Монтажное положение в горизонтальном трубопроводе:	с наклоном до макс. 90° влево или вправо, но не переворачивая вниз
Минимальное расстояние до стены :	20 мм



A измерительный штуцер А ($P_{\text{на входе}}$)

B измерительный штуцер В ($P_{\text{на выходе}}$)

① p_S = стартовое давление газа

② p_{G1} = давление 1-й ступени

③ p_{G2} = давление 2-й ступени

④ p_w = давление реле контроля давления газа

⑤ ST= запорный винт (сторона выхода газа)

Важно!

p_S (стартовое давление газа) $\leq p_{G1}$ (1-я ступень)

p_{G1} (1-я ступень) $\leq p_{G2}$ (2-ступень)

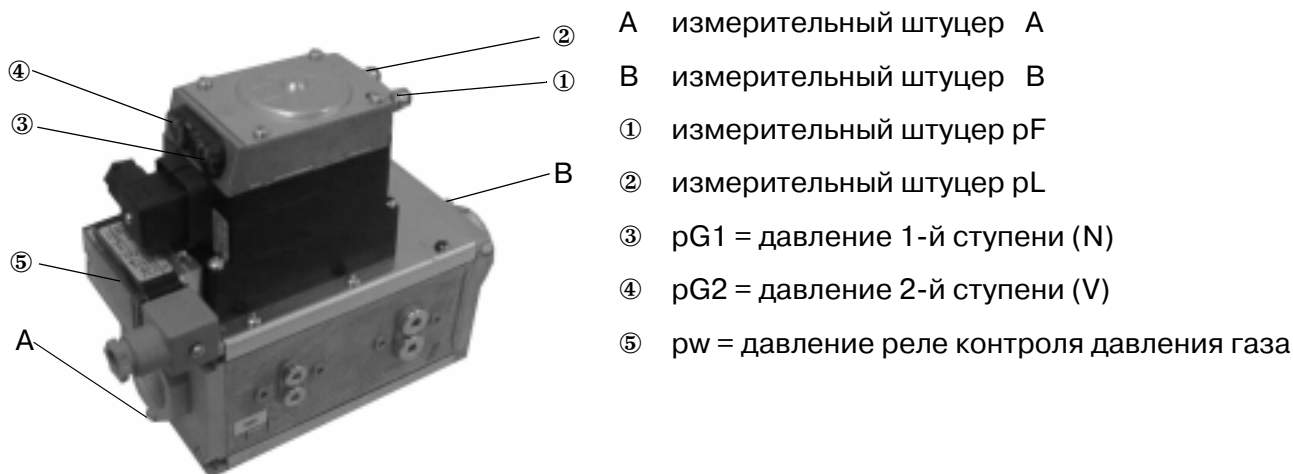
Установочные данные давлений сопла для согласования горелки с требуемой мощностью котла могут быть взяты из таблицы предварительной настройки.

- Выполнить согласно таблице предварительную настройку воздуха горения для 2-й ступени или максимальной нагрузки и для 1-й ступени или минимальной нагрузки на сервоприводе воздушной заслонки.
- Присоединить U-образный манометр или электронный прибор измерения давления к измерительному штуцеру В.
- Включить горелку и переключить на 2-ю ступень
- С помощью шестигранного ключа SW 2,5 установить согласно таблице давление сопла p_{G2} (давление 2-й ступени) (предварительная заводская установка 4 мбар). В соответствии с анализом уходящих газов скорректировать воздух горения или давление газа. Измерить давление газа на измерительном штуцере В.
- Установить давление газа p_{G1} (давление 1-й ступени) по таблице при помощи шестигранного ключа SW 2,5 (предварительная установка на заводе 3 мбар). Проверить показатели уходящих газов. В соответствии с анализом уходящих газов скорректировать количество воздуха горения или давление газа. После настройки временно переключить на 2-ю ступень. Измерить давление газа на измерительном штуцере В (см. п. 12. Сервопривод воздушной заслонки).
- Установить количество стартового газа p_S
Ослабить запорный винт ST на один-два оборота.
Давление на выходе имеет значение стартового газа.
По анализу уходящих газов отрегулировать стартовое давление газа p_S и установить на величину примерно 30 - 50 % от давления сопла p_{G1} (предварительная заводская установка 2 мбар). Запорный винт ST снова затянуть.
- Проверить мощность горелки по расходу газа на газовом счётчике или путем сравнения давлений газа.

Разность давлений Δp между $P_{\text{вход}}$ (измерительный штуцер А) и $P_{\text{выход}}$ (измерительный штуцер В) на компактном блоке не должна превышать 50 мбар.

19 б. Двухступенчатая-плавная или модулирующая газовая горелка с компактным блоком KEV 1" и KEV₁ 1 1/2" (регулятор соотношения давлений газ/воздух)

Монтаж компактного блока	
Монтажное положение	только в горизонтальном трубопроводе, не переворачивая.
Минимальное расстояние до стены :	20 мм
Измерительный ниппель давления воздуха ввинчивать каждый раз сверху на газовой обойме (см. п. 9. Монтаж газовой обоймы на котле). Соединительная трубка между измерительным ниппелем давления воздуха и компактным газовым блоком должна пролегать в свободном изгибе.	



- Присоединить воздушную линию управления между компактным газовым блоком, точка измерения pL и измерительным штуцером на газовой обойме.
- Выполнить соединение линии управления топочной камеры между компактным газовым блоком, точка измерения pF и точкой измерения на топочной камере. Линию управления проложить так, чтобы конденсат не мог проникнуть в компактный блок и стекал обратно в топочную камеру.
- Установить предварительно воздух горения на сервоприводе воздушной заслонки согласно таблице для 2-й ступени или макс. нагрузки и для 1-й ступени или соотв. мин. нагрузки.
- Настроить показатели уходящих газов регулировочным винтом V на компактном газовом блоке при помощи шестигранного ключа SW 2,5 (предварительная установка на заводе давления сопла 3 мбар).

CO₂ слишком высокое=> V уменьшить

CO₂ слишком низкое => V увеличить

- После установки переключить со 2-й на 1-ю ступень.
- Настроить показатели уходящих газов для 1-й ступени мин. нагрузки регулировочным винтом N при помощи шестигранного ключа SW 2,5 (предварительная установка на заводе давления сопла 2 мбар).

CO₂ слишком высокое=> N уменьшить

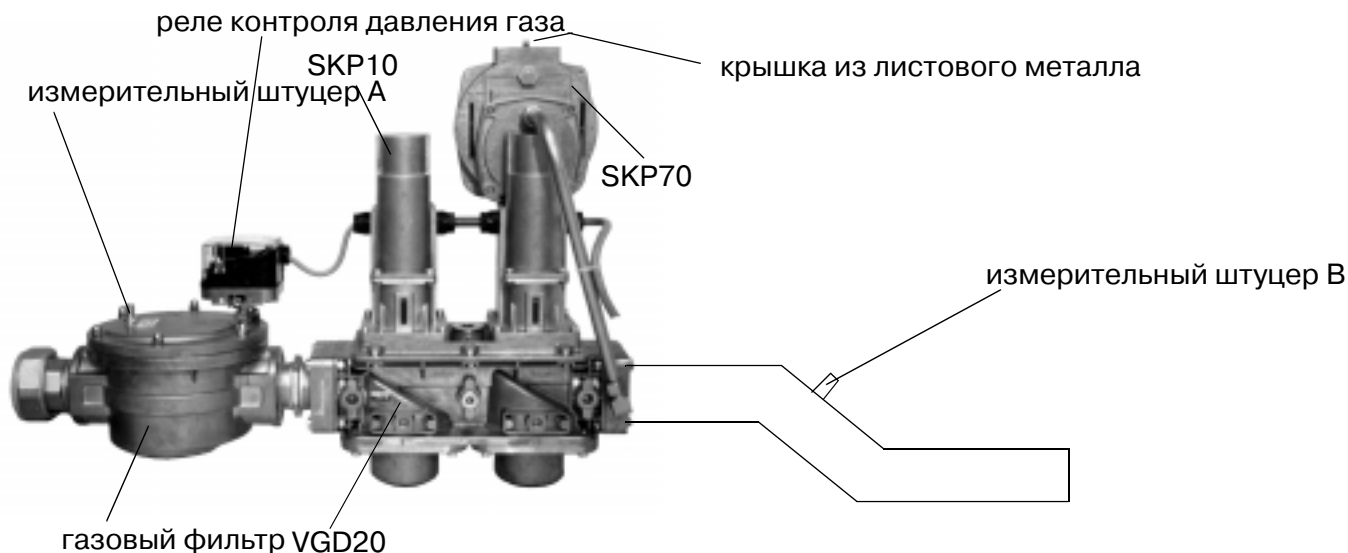
CO₂ слишком низкое=> N увеличить

- Еще раз проверить показатели при малой и полной нагрузке и при необходимости скорректировать установки.
- Проверить мощность горелки по расходу газа на газовом счётчике или путем сравнения давлений сопла.

Разница давлений Δp между $P_{\text{вход}}$ (измерительный штуцер A) и $P_{\text{выход}}$ (измерительный штуцер B) на компактном блоке не должна превышать 50 мбар.

19 с. Двухступенчатая-плавная или модулирующая газовая горелка с компактным блоком KEV₁ 1/2" , KEV 2" и KEV 2 1/2"

Монтаж компактного блока	
Монтажное положение	только в горизонтальном трубопроводе, не переворачивая.
Минимальное расстояние до стены :	20 мм
Измерительный ниппель для топочной камеры каждый раз ввинчивать сверху на газовой обойме (см. п. 9. "Монтаж газовой обоймы на котле"). Соединительная трубка между измерительным ниппелем давления в топочной камере и компактным газовым блоком должна пролегать в свободном изгибе.	



- Выполнить соединение воздушной линии управления (синяя трубка) от компактного газового блока, штуцер „AIR“, к штуцеру измерения давления воздуха на газовой обойме (см. рис. на стр. 12).
- Снять крышку из листового металла на регуляторе соотношения давлений газ/воздух.
- Предварительно установить по таблице воздух горения для 2-й ступени и макс. нагрузки, и для 1-й ступени и мин. нагрузки на сервоприводе воздушной заслонки .
- Регулятор соотношения давлений газ/воздух SKP 70 предварительно настроить регулировочным винтом „большое пламя“, а настройку „малое пламя “ выверить так, чтобы маркировка находилась на шкале „0“. (грубую установку см. в п. 24 "Таблицы настройки").
- Горелки запускаются и работают примерно с 90% требуемой мощности.
- Оптимизировать настройку соответственно показателям уходящих газов регулировочным винтом „большое пламя“ .
- После установки переключить со 2-й на 1-ю ступень.
- Проверить показатели уходящих газов и в случае необходимости произвести коррекцию динамической характеристики при помощи регулировочного винта „малое пламя“.

Направление вращения

- + = увеличение количества газа
- = уменьшение количества газа

- Еще раз проверить показатели при малой и полной нагрузке и при необходимости скорректировать установки.
- При динамическом давлении на входе выше 20 мбар установить реле контроля давления газа примерно на 70-80% от динамического давления на входе.

20. Прибор контроля герметичности (доп. оборудование)

Прибор контроля герметичности представляет собой автоматическое устройство контроля клапанов. Оба электромагнитных клапана, встроенных в газовую линию, проверяются на герметичность. После отключения горелки по сигналу регулятора или перед возобновлением периода продувки давление газа на тестируемом участке между газовыми электромагнитными клапанами повышается. Если по истечении контрольного времени определяется, что герметичность тестируемого участка не нарушена, происходит размыкание контакта топочного автомата. Прибор контроля герметичности проверяется перед каждым пуском на собственную безопасность.

При обнаружении негерметичности, (потеря давления на тестируемом участке) прибор контроля герметичности выходит в режим сбоя и блокирует размыкание контакта топочного автомата.

21. Ввод в эксплуатацию

После завершения работ по газо- и электромонтажу горелку можно вводить в эксплуатацию.

- Задействовав кратковременно защиту электродвигателя горелки, проверьте направление его вращения с помощью изолированной отвертки (см. "Электрическое подключение").
- Подготовьте прибор для анализа уходящих газов.
- Настройте сервопривод воздушной заслонки (сервопривод SQN), как описано в п.12 . При регулировке соотношения давлений установка MV 2 не применяется.
- Подготовьте свой соответствующий компактный газовый блок, как описано в п. 20.
- Включите горелку.
- После произведенного пуска горелки переключатель на защитном кожухе перевести в положение 2-й ступени.
- Давление газа следует устанавливать соответственно требуемой мощности горелки .
- Проверьте показатели уходящих газов (CO₂, CO, O₂) и подрегулируйте воздух горения. Содержание CO₂ в дымовых газах должно составлять у природного газа 9-10%, у сжиженного газа 11-12%.
- После правильной настройки 2-й ступени переключатель на защитном кожухе переводится в положение 1-й ступени. Давление и расход газа установить согласно таблице. Проверить показатели уходящих газов и подрегулировать воздух горения.
- После произведенной установки переключатель перевести в положение 2-й ступени.
- После завершения регулировки следует запротоколировать установочные данные.
- После ввода в эксплуатацию следует проверить реле контроля давления газа . Для этого медленно закрыть шаровой кран, горелка должна отключиться, но не выйти в режим сбоя.

22. Возможные неисправности

Признак	Причина	Устранение
Двигатель горелки не запускается	<p>перегорел предохранитель</p> <p>предохранительный термостат заблокирован</p> <p>превышена температура установки регулятора</p> <p>неисправен блок управления</p> <p>неисправен силовой контактор</p> <p>неисправен электродвигатель</p> <p>не поступает газ</p> <p>неисправно реле контроля давления газа</p> <p>засорен газовый фильтр</p> <p>неисправен серопривод</p>	<p>заменить</p> <p>разблокировать</p> <p>после снижения температуры повторная попытка пуска</p> <p>заменить</p> <p>заменить</p> <p>заменить</p> <p>проверить давление газа на входе</p> <p>заменить</p> <p>заменить</p> <p>заменить</p>
Горелка запускается и переключается по истечении контрольно-предохранительного периода на режим сбоя	<p>отсутствует розжиг</p> <p>горелка не получает газ: засорен газовый фильтр газовый электромагнитный клапан не открывается воздух в газопроводе отверстия сопла засорены или дефектны</p>	<p>проверить электроды розжига и их установку, проверить запальный трансформатор и кабель</p> <p>заменить фильтр</p> <p>заменить удалить воздух</p> <p>очистить или заменить</p>
Горелка во время предварительной продувки выходит в режим сбоя	датчик контроля давления воздуха не включается	проверить функцию включения, и заменить
Пламя гаснет во время работы	<p>давление газа слишком низкое</p> <p>колеблющийся или слишком слабый ток ионизации</p> <p>пламя пульсирует и гаснет</p> <p>газовый фильтр засорен</p>	<p>очистить газовый фильтр проверить динамическое давление на входе на измерительном штуцере „А“</p> <p>изменить положение электрода ионизации, проверить заземление горелки</p> <p>проверить давление и количество газа, проверить настройку воздуха</p> <p>заменить газовый фильтр</p>

23. Таблицы настройки

			Природный газ LL: $H_i, n=9,3$ [кВт-ч/м ³]				Природный газ E: $H_i, n=10,4$ [кВт-ч/м ³]					
MG1-Z-L-N Мощность горелки 2-я ступ. 1-я ступ.		Мощность котла при $\eta = 92\%$ 2-я ступень	Давление сопла 2-я ступ. 1-я ступ.		Расход газа 2-я ступ. 1-я ступ.		Давление сопла 2-я ступ. 1-я ступ.		Расход газа 2-я ступ. 1-я ступ.		Воздушная заслонка положение кулачков	
кВт	кВт	кВт	мбар	мбар	м ³ /ч	м ³ /ч	мбар	мбар	м ³ /ч	м ³ /ч	ST1	ST2
310	150	285	5,4	1,2	35,5	17,2	4,2	0,9	31,7	15,4	10	50
380	180	350	7,0	2,2	43,5	20,6	5,4	1,7	38,9	18,4	18	70
440	210	405	8,5	3,0	50,4	24,0	6,6	2,3	45,0	21,5	25	90
500	245	460	10,0	3,8	52,3	28,1	7,7	2,9	51,2	25,1	33	120
540	265	496	11,0	4,2	61,9	30,4	8,5	3,3	55,3	27,1	38	160

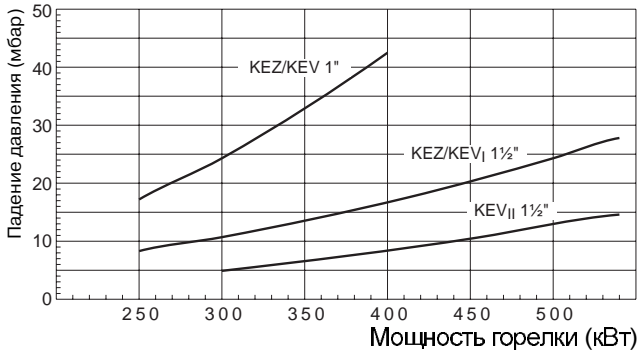
			Природный газ LL: $H_u=9,3$ [кВт-ч/м ³]				Природный газ E: $H_u=10,4$ [кВт-ч/м ³]					
MG2-Z-L-N Мощность горелки 2-я ступ. 1-я ступ.		Мощность котла при $\eta = 92\%$ 2-я ступень	Давление сопла 2-я ступ. 1-я ступ.		Расход газа 2-я ступ. 1-я ступ.		Давление сопла 2-я ступ. 1-я ступ.		Расход газа 2-я ступ. 1-я ступ.		Воздушная заслонка положение кулачков	
кВт	кВт	кВт	мбар	мбар	м ³ /ч	м ³ /ч	мбар	мбар	м ³ /ч	м ³ /ч	ST1	ST2
490	260	450	5,7	2,1	56,4	29,9	4,4	1,6	50,4	26,7	10	40
620	310	570	8,1	3,0	71,3	35,7	6,3	2,3	63,8	31,9	17	60
720	360	660	10,3	3,7	83,0	41,4	8,0	2,9	74,1	37,0	23	80
800	400	740	12,5	4,1	92,0	46,0	9,7	3,2	82,3	41,2	27	100
900	450	830	16,0	5,0	103,5	51,8	12,4	3,9	92,6	46,3	34	150

			Сжиженный газ							
MG1-Z-L-F Мощность горелки 2-я ступень 1-я ступень		Мощность котла при $\eta = 92\%$ 2-я ступень	Давление сопла 2-я ступень 1-я ступень		Расход газа 2-я ступень 1-я ступень		Воздушная заслонка положение кулачков			
кВт	кВт	кВт	мбар	мбар	м ³ /ч	м ³ /ч	ST1	ST2		
310	150	285	7,4	1,8	12,6	6,1	10	50		
380	180	350	10,5	3,0	15,5	7,3	18	70		
440	210	405	13,0	4,1	17,9	8,6	25	90		
500	245	460	16,0	5,2	20,4	10,0	33	120		
540	265	496	18,8	5,8	22,0	10,8	38	160		

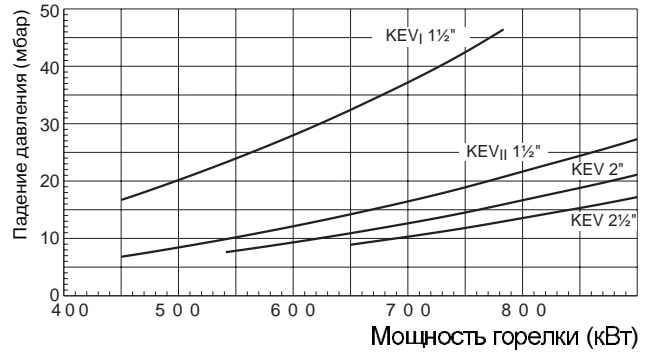
			Сжиженный газ					
MG2-Z-L-F Мощность горелки 2-я ступень 1-я ступень		Мощность котла при $\eta = 92\%$ 2-я ступень	Давление сопла 2-я ступень 1-я ступень		Расход газа 2-я ступень 1-я ступень		Воздушная заслонка положение кулачков	
кВт	кВт	кВт	мбар	мбар	м ³ /ч	м ³ /ч	ST1	ST2
490	260	450	8,5	1,5	20,0	10,6	10	40
620	310	570	13,3	3,0	25,3	12,6	17	60
720	360	660	17,8	4,5	29,4	14,7	23	80
800	400	740	21,5	5,5	32,6	16,3	27	100
900	450	830	27,5	7,1	36,7	18,3	34	150

24. Диаграммы подбора

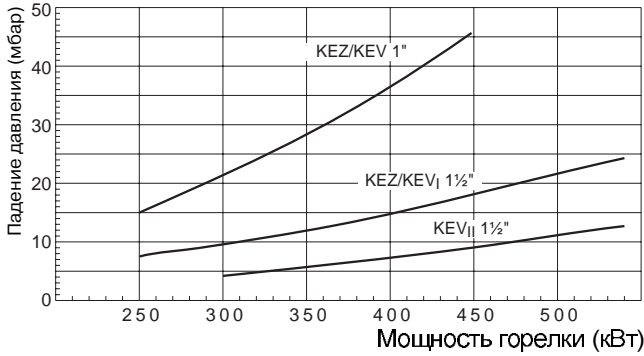
MG1 Природный газ LL



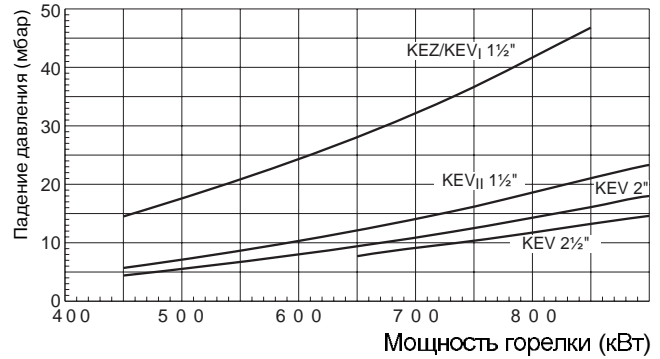
MG2 Природный газ LL



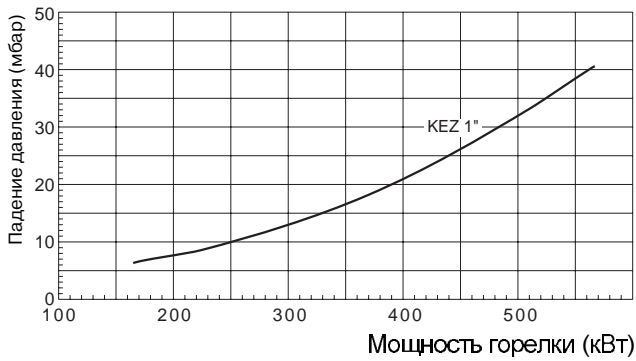
MG1 Природный газ E



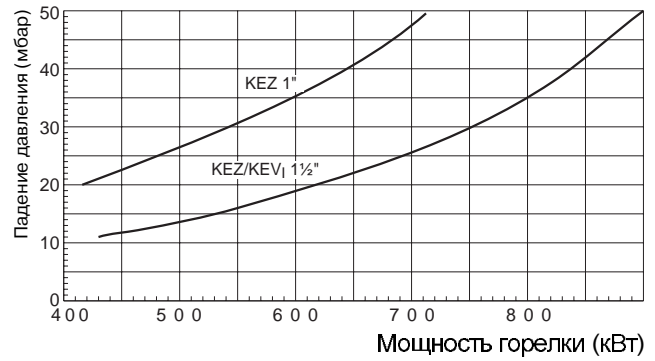
MG2 Природный газ E

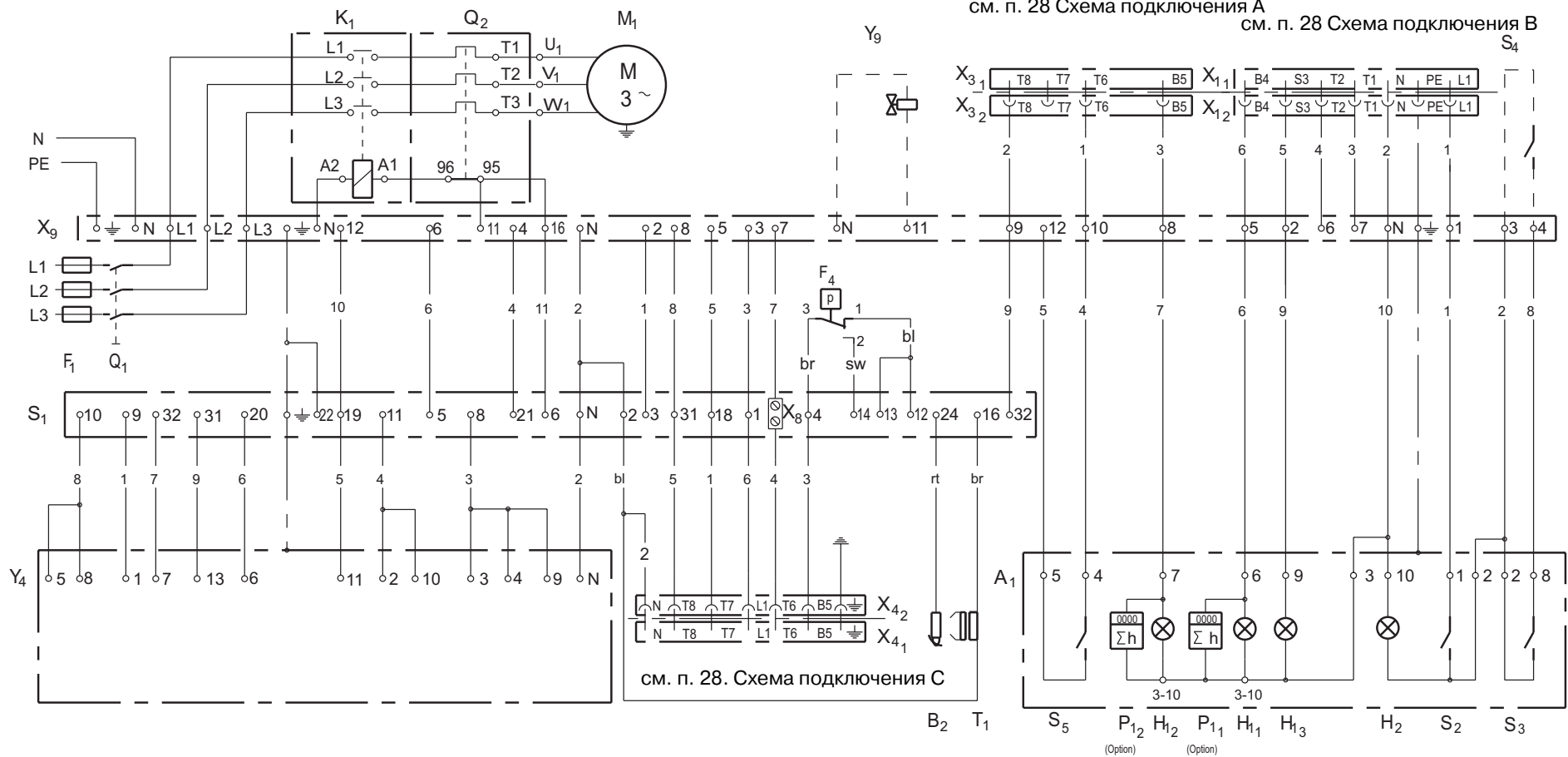


MG1 Пропан



MG2 Пропан





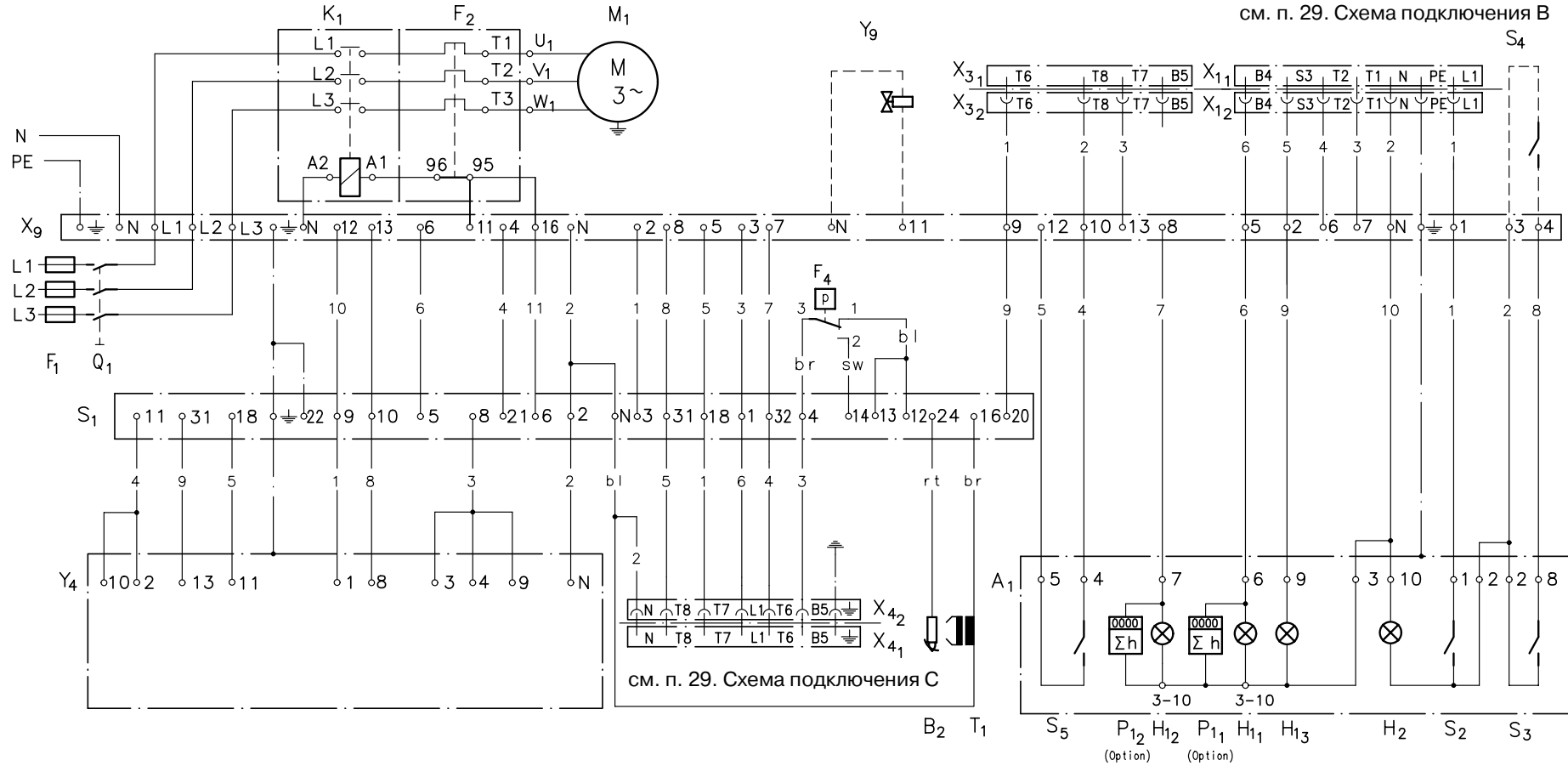
A₁ Панель управления
 B₂ Контроль ионизации
 F₁ Предохранители 10АТ внешн.
 F₄ Реле контроля давления воздуха
 H₁₁ Лампа работы 1-й ступени
 H₁₂ Лампа работы 2-й ступени
 H₁₃ Лампа аварийной сигнализации
 H₂ Лампа работы
 K₁ Контактор электродвигателя
 M₁ Двигатель горелки
 P₁₁ Счетчик часов работы 1-й ступени (опция)

P₁₂ Счетчик часов работы 2-й ступени (опция)
 Q₁ Главный выключатель токоподводящей линии электродвигателя внешн.
 Q₂ Выключатель защиты электродвигателя
 S₁ Блок управления L&G LFL 1.322
 S₂ Выключатель "Вкл" - "Выкл"
 S₃ Выключатель защиты от помех
 S₄ Дистанционный деблокиратор (опция)
 S₅ Переключатель 1-я - 2-я ступень
 T₁ Запальный трансформатор
 X₁₁, X₃₁ Штекерная часть автоматики котла

X₁₂, X₃₂, X₄₂ Розеточная часть горелки
 X₄₁ Штекерная часть газовой линии
 X₈ Однополюсная клеммная колодка
 X₉ Клеммная колодка
 Y₄ Серопривод L&G SQN 30.111
 Y₉ Внешний газовый электромагнитный клапан (возможность подключения)

см. п. 29. Схема подключения А

см. п. 29. Схема подключения В

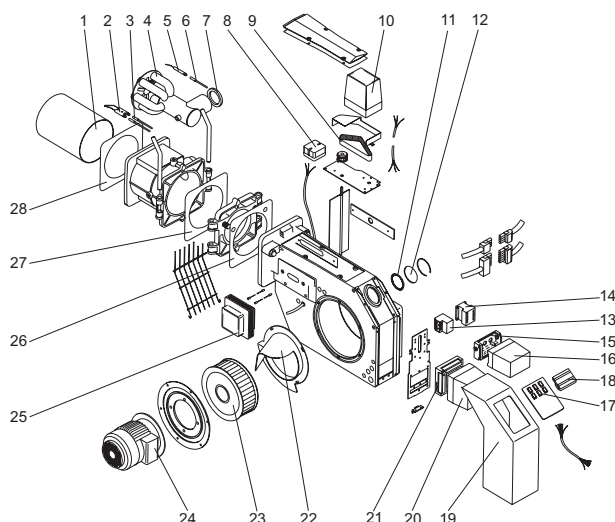


- A₁ Панель управления
- B₂ Контроль ионизации
- F₁ Предохранители 10АТ внешн.
- F₂ Выключатель защиты электродвигателя
- F₄ Реле контроля давления воздуха
- H₁₁ Лампа работы 1-й ступени
- H₁₂ Лампа работы 2-й ступени
- H₁₃ Лампа аварийной сигнализации
- H₂ Лампа работы
- K₁ Контактор электродвигателя

- M₁ Электродвигатель горелки
- P₁₁ Счетчик часов работы 1-й ступени (опция)
- P₁₂ Счетчик часов работы 2-й ступени (опция)
- Q₁ Главный выключатель токоподводящей линии электродвигателя внешн.
- S₁ Блок управления L&G LFL 1.322
- S₂ Переключатель "Вкл"-"Выкл"
- S₃ Деблокирующий выключатель
- S₄ Дистанционный деблокатор (опция)
- S₅ Переключатель 1-я - 2-я ступень

- T₁ Запальный трансформатор
- X₁₁, X₃₁ Штекерная часть автоматики котла
- X₁₂, X₃₂, X₄₂ Розеточная часть горелки
- X₄₁ Штекерная часть газовой линии
- X₉ Клеммная колодка
- Y₄ Серопривод L&G SQN 30.401
- Y₉ Внешн. газовый электромагнитный клапан (возможность подключения)

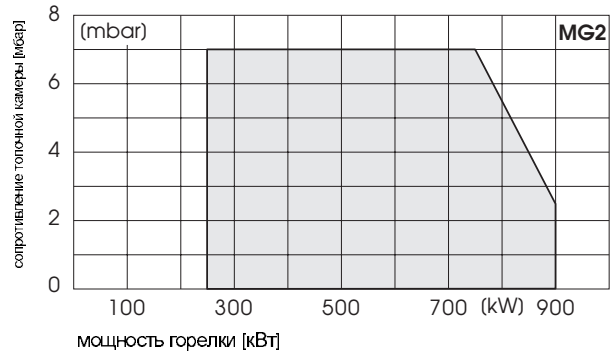
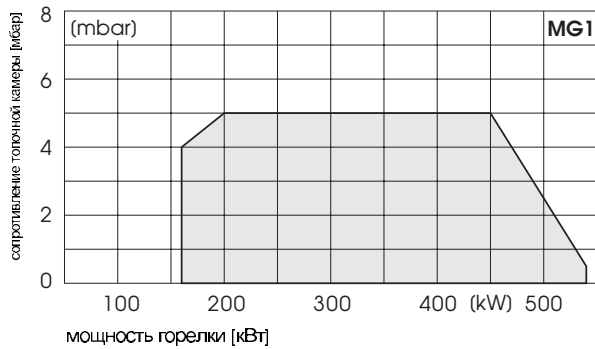
29. Детальный чертеж MG 1/2



30. Список комплектующих частей

Поз.	Наименование	MG1	MG2
1	Горелочная труба	46-10-11906	46-10-11907
1	Горелочная труба, удлиненная на 100 мм	46-10-12031	46-10-12033
2	Двойные электроды	36-50-10127	36-10-10127
3	Кабель зажигания	47-50-11806	47-50-11805
3	Кабель зажигания, удлиненный на 100 мм	47-10-11805	47-50-12057
4	Газовое сопло - N , компл.	36-30-11932	36-30-11932
4	Газовое сопло - N , удлиненное на 100 мм, компл.	36-30-12059	36-30-11934
4	Газовое сопло - F , компл.	36-30-12035	36-30-11931
4	Газовое сопло - F , удлиненное на 100 мм, компл.	36-30-12078	36-30-12696
4	Вставка газового сопла - N	-	36-10-20164
4	Вставка газового сопла - F	-	36-10-20166
5	Ионизационный стержень	57-10-20137	57-10-20137
6	Кабель для ионизационного котроля, компл.	56-30-12210	56-30-12210
7	Уплотнение для газового сопла	46-50-11465	46-50-11897
8	Дифференциальное реле давления	44-10-20793	44-10-20793
9	Зубчатый ремень	46-50-21028	46-50-21028
10	Серопривод SQN	36-10-11535	36-10-11535
11	Уплотнение для смотрового стекла	46-50-10330	46-50-10330
12	Смотровое стекло	36-50-11544	36-50-11544
13	Реле защиты электродвигателя	37-10-10959	37-10-10960
13	Реле защиты электродвигателя (исполнение для переменного тока)	46-10-10712	-
14	Малый контактор	37-10-11093	37-10-11093
15	Нижняя часть блока управления MMI	-	-
16	Блок управления MMI 810	-	-
17	Панель управления для кожуха	46-30-21084	46-30-21084
18	Счетчик часов работы	56-10-50416	56-10-50416
19	Кожух	46-10-11470	46-10-11470
20	Блок управления LFL 1.322	36-10-11776	36-10-11776
21	Нижняя часть блока управления LFL	36-10-11777	36-10-11777
22	Впускной диффузор	46-10-11914	36-10-11541
23	Колесо вентилятора	36-10-11935	36-10-11540
24	Электродвигатель	36-10-11959	36-10-11538
24	Электродвигатель (исполнение для переменного тока)	36-10-10175	-
25	Запальный трансформатор	47-30-12932	47-30-12932
26	Уплотнение между фланцем и корпусом	36-50-11761	36-50-11548
27	Уплотнение для газовой обоймы	46-50-11903	46-50-12161
28	Уплотнение газовая обойма - котел	46-50-10305	46-50-11901

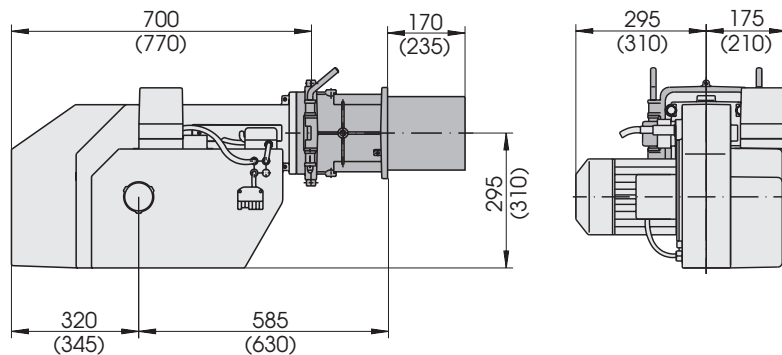
31. Рабочие зоны



Проверенные TüV рабочие зоны согласно DIN EN 676.

Рабочие зоны действительны для высоты прим. 200 м над уровнем моря и окружающей температуры 20°C.

32. Конструктивные размеры



Все размеры в мм.
Размеры в скобках для MG2.

33. Свидетельство о соответствии

Мы заявляем, что газовые дутьевые горелки Giersch MG1 и MG2 соответствуют основным требованиям следующих направлений:

- "Низкое напряжение" - согласно 73/23/EWG совместно с DIN VDE 0700 часть 1 / издание. 04.88 и DIN VDE 0722/изд. 04.83
- "Электромагнитная устойчивость" - согласно направлению 89/336/EWG совместно с EN 55014 / Ausg. 04.93 и EN 50082-1/изд. 01.92
- „Газовые приборы“ - согласно предписаниям 90/396/EWG совместно с EN 676 / Вып. 12.96 и DIN EN 437 / Вып. 03.94
- „КПД“ - соответственно предписанию 92/42/EWG вместе с EN 676/изд. 12.96
- „Машины“ - согласно предписанию 89/392/EWG

Вся информация, изложенная в данной технической документации, а также предоставленные в Ваше распоряжение чертежи, фотографии и технические описания остаются нашей собственностью и не подлежат тиражированию без нашего предварительного письменного разрешения.

Оставляем за собой право на внесение изменений.

GIERSCH

GIERSCH GmbH • Завод по производству жидкотопливных и газовых горелок

Postfach 3063 • D-58662 Hemer • Telefon 02372/965-0 • Telefax 02372/61240
E-Mail: kontakt@giersch.de • Internet: <http://www.giersch.de>

