

Техническая информация. •

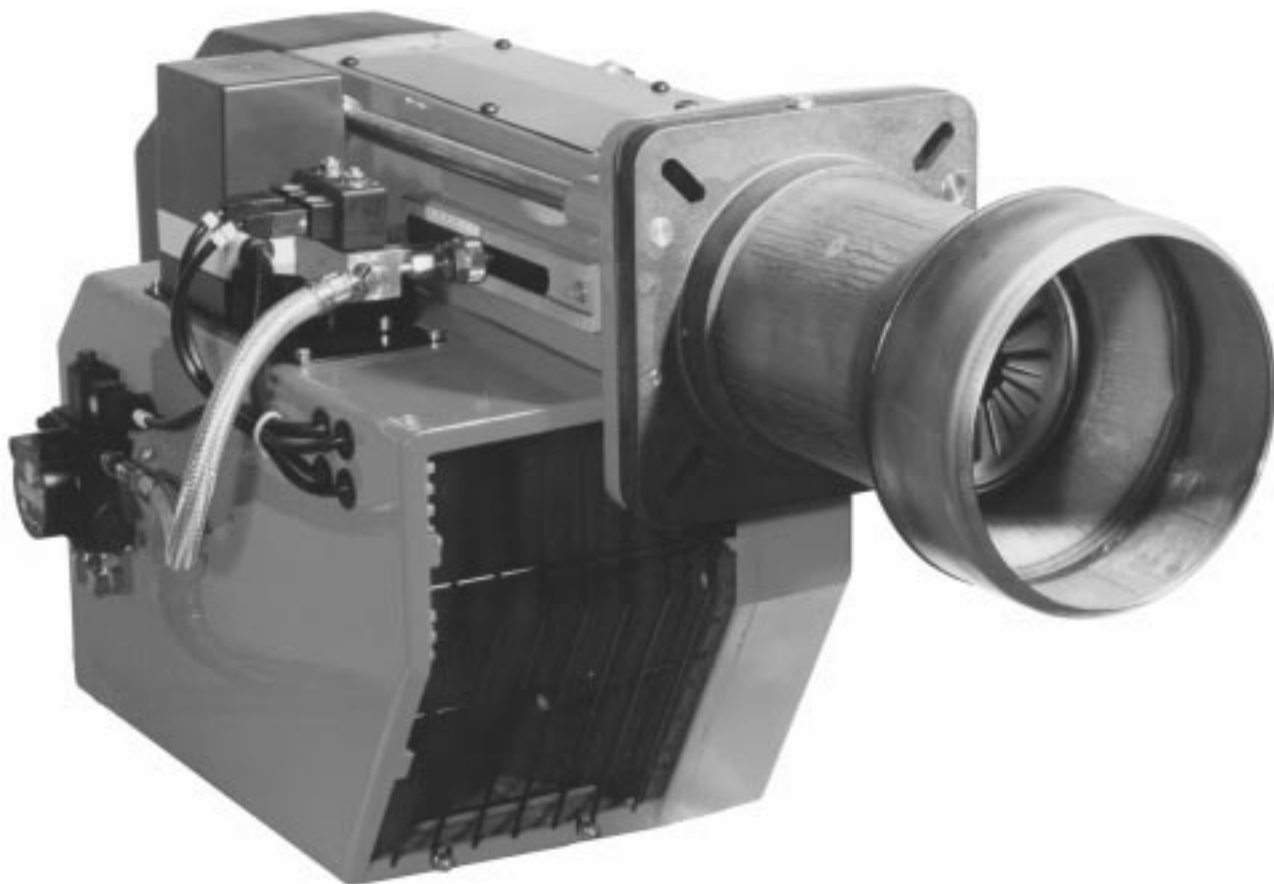
Инструкция по монтажу

M3

Издание сентябрь '2004

Оставляем за собой право на внесение
технических изменений, направленных
на улучшение качества продукции!

ЖИДКОЕ ТОПЛИВО



Содержание

1. Общие указания	3
2. Объём поставки	3
3. Техническое обслуживание и сервисная служба	3
4. Инструкция по эксплуатации	3
5. Указание	3
6. Ключ краткого обозначения	3
7. Технические данные	4
8. Присоединительные размеры котла	4
9. Монтаж фланца	5
10. Сервисное положение	5
11. Подбор форсунки	5
12. Установка форсунки	6
13. Электрод розжига	6
14. Установка тяги форсунки (размер "А")	7
15. Подключение топливопровода	7
16. Топливный насос	8
17. Электрическое подключение	9
18. Сервопривод воздушной заслонки	10
19. Топочные автоматы	11
20. Функциональная схема	11
21. Контроль пламени	11
22. Функциональный контроль	11
23. Ввод в эксплуатацию	12
24. Неисправности	12
25. Блок управления Landis&Gyr LAL 1.25:	13
26. Таблица подбора форсунок МЗ	13
27. Диаграмма подбора форсунок	14
28. Схема электрических соединений МЗ	15
29. Схема электрических соединений МЗ звезда-треугольник	16
30. Детальный чертёж МЗ	17
31. Список комплектующих частей	18
32. Рабочие зоны	20
33. Конструктивные размеры	20
34. Свидетельство о соответствии	20

1. Общие указания

Монтаж установки с топкой, работающей на жидком топливе должен производиться согласно многочисленным предписаниям и директивам. Обязанностью монтажника является подробное ознакомление со всеми предписаниями. Монтаж, ввод в эксплуатацию и техническое обслуживание должны производиться внимательно и осторожно. Следует использовать лёгкое котельное топливо EL согласно DIN 51603 .

В помещениях с повышенной влажностью воздуха (прачечные), высоким содержанием пыли или агрессивных паров нельзя вводить горелку в эксплуатацию.

2. Объём поставки

Прежде, чем приступить к монтажу жидкотопливных горелок Giersch серии M 3, следует проверить объём поставки

В комплект поставки входят:

Горелка, крепёжный элемент, отдельная инструкция по эксплуатации , техническая информация, отдельная схема электрических соединений, уплотнение фланца, семи- и 4-полюсные штекерные соединения (штекеры Виланда).



Внимание!

Жидкотопливные форсунки не входят в объём поставки.

3. Техническое обслуживание и сервисная служба

Один раз в год необходимо силами уполномоченного фирмы-изготовителя или другого квалифицированного специалиста осуществлять контроль работы и герметичности всей установки в целом согласно DIN 4755.

Согласно EN 267 не допускается ремонт узлов, выполняющих предохранительную функцию. Напротив, разрешена замена фирменных и равноценных в достаточной степени проверенных деталей –

В случае неквалифицированного монтажа или ремонта, установки посторонних деталей и узлов, а также ненадлежащего использования мы не несём ответственности за последствия.

4. Инструкция по эксплуатации

Инструкция по эксплуатации вместе с данной технической информацией вывешивается на видном месте в помещении котельной. На обратной стороне инструкции по эксплуатации следует обязательно указать адрес ближайшей сервисной службы.

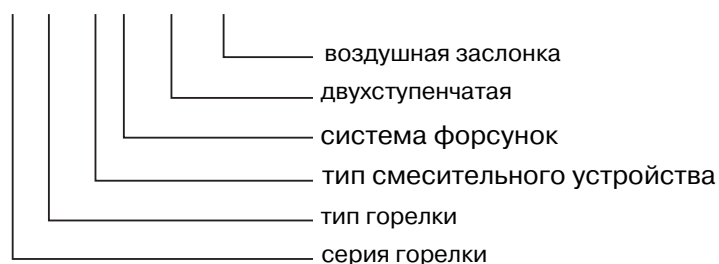
5. Указание

Причиной возникающих отказов часто являются ошибки, возникающие в процессе эксплуатации. Обслуживающий персонал необходимо детально ознакомить с работой горелки. Если отказы возникают часто, об этом необходимо поставить в известность сервисную службу

6. Ключ для обозначения

Пример:

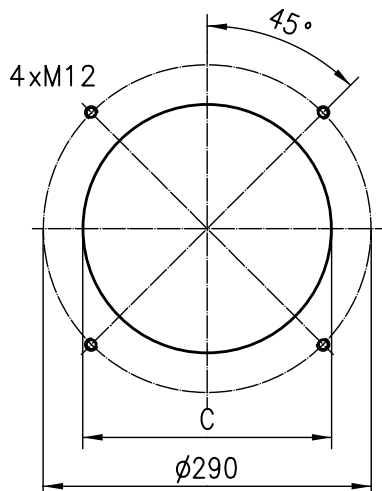
M3.22-Z-L



7. Технические данные

Технические данные	Тип горелки		
	М3.12	М3.22	М3.32
Мощность горелки в кВт			
мин.	534	848	1213
макс.	1494	2094	2503
Расход топлива в кг/ч			
мин.	45	72	102
макс.	126	177	211
Жидкое топливо	EL, DIN 51603		
Способ эксплуатации	двухступенчатая, 2 форсунки		
Напряжение	230 / 400В - 50Гц		
макс.	7,5А	10,5А	11,5А
Электродвигатель (2800мин. ⁻¹) в кВт	3	4	4,4
Топливный насос (шестеренчатый)	167л/ч 20бар		
Датчик контроля пламени	QRB 3		
Топочный автомат	LAL 1.25		
Вес в кг (прим.)	107	110	115
Уровень шума в дБ (А)	≤84	≤86	≤87

8. Присоединительные размеры котла



	C [мм]
М3.12	185
М3.22	205
М3.32	205

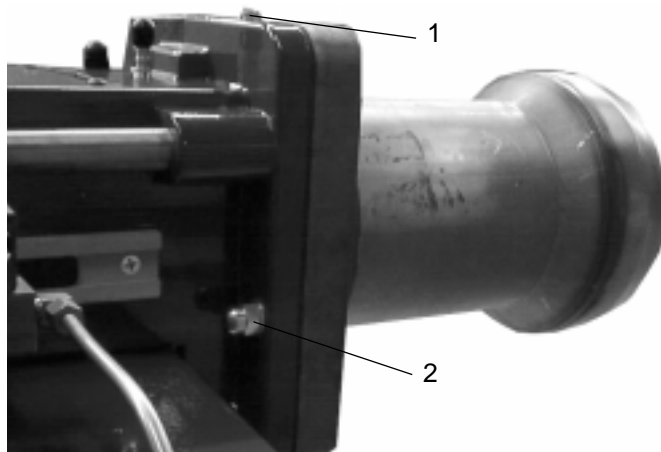
9. Монтаж фланца

Присоединительная панель должна быть подготовлена согласно размерам, указанным в разделе “Присоединительные размеры котла”. В качестве размёточного шаблона может быть использован уплотнитель фланца.

Сначала следует ослабить гайки (2) SW17 и колпачковые гайки направляющих стержней. Теперь можно вытянуть вперед фланец горелки вкл. горелочную трубу по направляющим стержням.

Если проём дверцы котла меньше диаметра трубки горелки, то вывинтив стопорный винт (1), можно посредством вращения штыкового затвора удалить трубку горелки.

Перед тем, как ввинтить крепёжные винты, на их резьбу следует нанести графитную смазку. Выровнять фланец, затем горелочную трубу и фланцевый уплотнитель и до отказа затянуть винты.



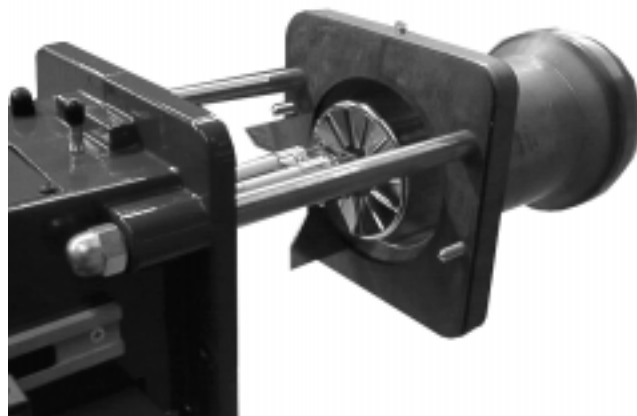
ВАЖНО

Конструкция котлов с очень глубоко посаженной передней панелью или дверцей или же котлы с реверсивным пламенем требуют соответствующего удлинения смесительного устройства. Это смесительное устройство, если жидкотопливная горелка была заказана с удлинённым смесительным устройством, уже смонтировано.

В противном случае, короткая горелочная труба и тяга форсунки должны быть заменены на более длинное исполнение. Стандартное удлинение, как правило, составляет 200 мм.

10. Сервисное положение

Теперь можно закрепить горелку на фланце. Для этого уплотнение и горелку выдвинуть по направляющим стержням и закрепить с помощью колпачковых гаек в конце направляющих стержней. Горелка находится при этом в сервисном положении.



11. Подбор форсунки

У двухступенчатых горелок общая мощность распределяется на двух форсунках. Как правило, основная нагрузка приходится на 1-ую форсунку (стартовая мощность).

При пиковой потребности подключается 2-ая форсунка с остаточным количеством топлива. В зависимости от потребности в тепле и конструкции тепловой установки может потребоваться другое распределение нагрузки.

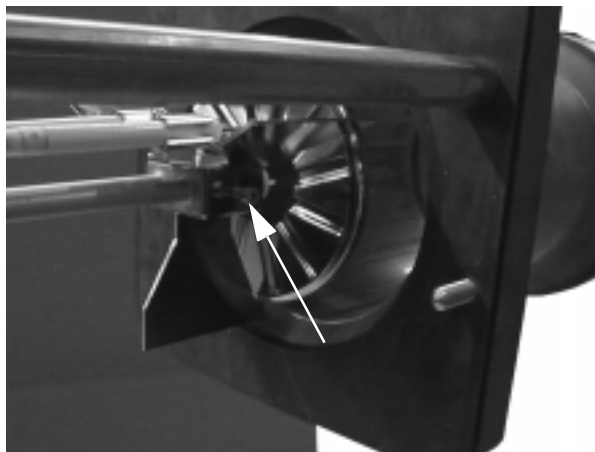
макс. соотношение распределения нагрузки 1 : 2,5

Для выбора правильного размера форсунки относительно соответствующего типа горелки и мощности котла мы рекомендуем пользоваться таблицей подбора форсунок в приложении А на стр. 13.

12. Установка форсунок

Вывернув обе, гайки M10 (SW17) можно протолкнуть горелку по направляющим стержням назад. Горелка находится при этом в сервисном положении. Ослабить винт и движением вперёд снять подпорный диск.

Вывинтить пластмассовые резьбовые заглушки из держателя сопла. При этом необходимо следить за тем, чтобы не повредить уплотнительную поверхность.



Выбранные форсунки ввинтить при помощи шестигранного ключа (SW16). Вильчатый гаечный ключ следует использовать как к контропору. Затем вплотную снова насаживается подпорный диск и затягивается до упора.



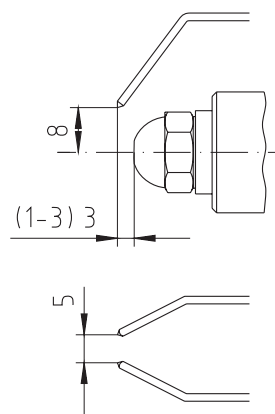
ВАЖНО !

У горелок типа МЗ форсунка находится для стартовой мощности (1-я ступень) под электродами розжига.

13. Электрод розжига

Между форсункой и электродами розжига должны выдерживаться следующие промежуточные размеры.

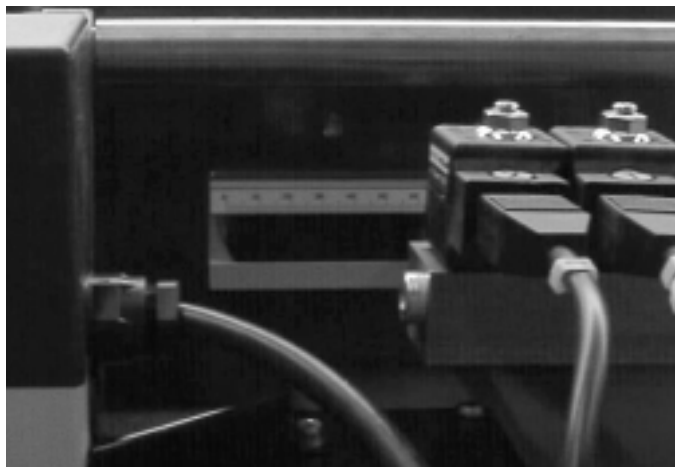
Указанные размеры служат для контроля при необходимости коррекции или после замены электродов



14. Установка тяги форсунки (размер "А")

Размер "А" описывает положение воздухоподающего рукава сопла с подпорным диском в конусе горелочной трубы. С помощью установочной таблицы можно выполнить предварительную настройку горелки на соответствующую мощность

У котлов с более высоким давлением в топочной камере требуется небольшое увеличение размера "А", а у котлов с более низким давлением в топочной камере - небольшое уменьшение. Также требуется перестановка кулачков у сервопривода воздушной заслонки.



Более высокое сопротивление ➔ большее число

Более низкое сопротивление ➔ меньшее число



В обязательном порядке требуется выполнить точный, соответствующий установке замер!

15. Присоединение топливопровода

Топливопроводы должны быть настолько приближены к горелке, чтобы присоединение топливных шлангов можно было выполнить без натяжения. При этом следует обратить внимание на то, чтобы горелка легко приводилась в сервисное положение.



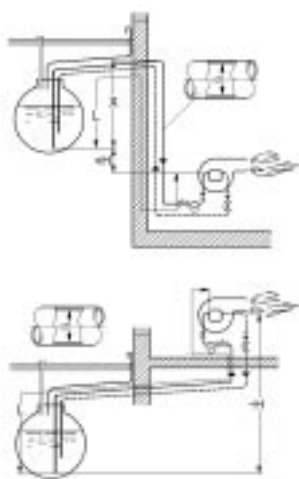
Перед топливным насосом в обязательном порядке устанавливается топливный фильтр

Таблицы для двух- или однолинейного монтажа показывают максимально возможные длины трубопроводов в зависимости от 3 факторов, относящиеся к сверхлёгкому диз. топливу вязкостью 4,8 сСт.

- Разница высот между насосом и баком,
- Пропускная способность сопла, тип насоса,
- Диаметр топливопровода

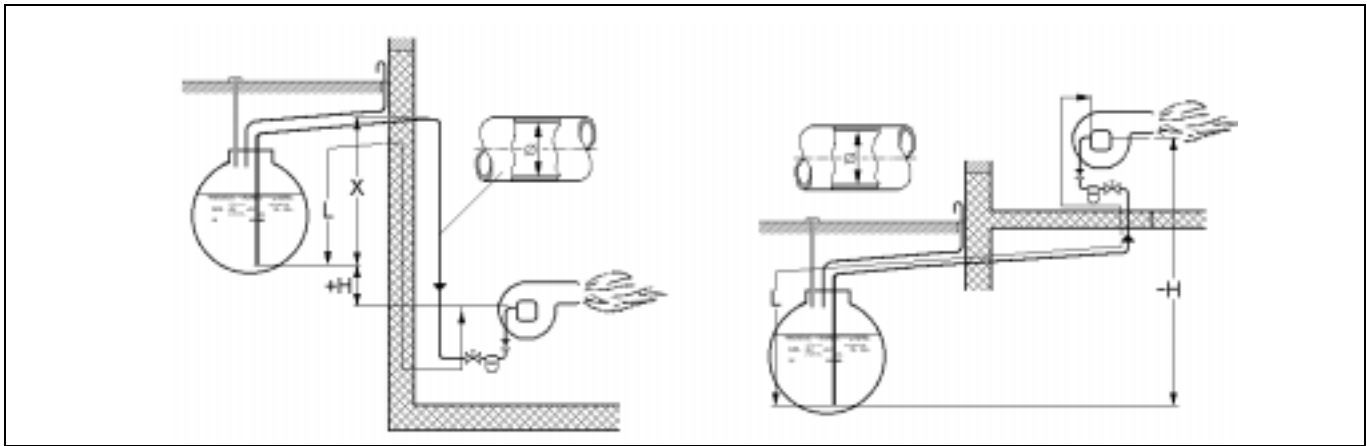
При длине всасывающего трубопровода для сопротивления были учтены 4 изгиба, 1 клапан и 1 обратный клапан. Из-за возможных испарений топлива размер „X“ не должен превышать 4 м.

Двухлинейная система



Н (м)	Suntec J6				Suntec J7				
	L (м)				L (м)				
Ø мм	10	12	14	16	10	12	14	16	20
4.0	13	28	54	93	7	17	34	60	-
3.0	11	25	47	82	6	15	29	52	-
2.0	9	21	40	70	5	12	25	45	-
1.0	8	17	34	59	3	10	21	37	-
0.5	7	16	30	53	3	9	19	34	-
0	6	14	27	48	2	8	16	30	77
-0.5	5	12	24	42	-	6	14	26	67
-1.0	4	10	20	36	-	5	12	22	58
-2.0	2	7	14	25	-	3	8	15	40
-3.0	0	3	7	13	-	-	3	7	22
-4.0	-	-	-	-	-	-	-	-	4

Однолинейная система



Düse Ø MM	14 (gph)			20 (gph)				30 (gph)				45 (gph)			
	8	10	12	8	10	12	14	10	12	14	16	10	12	14	16
H (M)	L (M)	L (M)	L (M)	L (M)	L (M)	L (M)	L (M)	L (M)	L (M)	L (M)	L (M)	L (M)	L (M)	L (M)	L (M)
4.0	21	52	100	14	36	75	100	23	49	92	-	15	32	61	100
3.0	18	45	95	12	31	66	100	20	43	81	-	13	28	53	92
2.0	16	39	82	11	27	57	100	17	37	70	-	11	24	46	79
1.0	13	33	69	9	23	48	89	15	31	59	-	9	20	38	66
0.5	12	30	62	8	20	43	81	13	28	53	-	8	18	35	60
0	11	27	56	7	18	39	72	12	25	48	82	7	16	31	54
-0.5	9	23	49	6	16	34	64	10	22	42	72	-	14	27	47
-1.0	8	20	43	5	14	30	55	9	19	36	63	-	12	23	41
-2.0	5	14	30	3	10	21	39	6	13	25	44	-	8	16	28
-3.0	3	8	17	-	5	11	22	3	7	14	25	-	4	8	15
-4.0	-	-	4	-	-	-	5	-	-	-	5	-	-	-	-

16 Топливный насос

Насосы предусмотрены для установки в двухлинейных системах (заводская установка). Жидкотопливная горелка M10 запускается сначала с низким значением напора насоса и затем переключается на более высокое значение и тем самым на полную мощность.

Напор насоса должен устанавливаться на соответствующую мощность (см. таблицу установки стр.15). Указанные значения напора насоса являются только ориентировочными значениями и могут при необходимости изменяться согласно условиям установки.

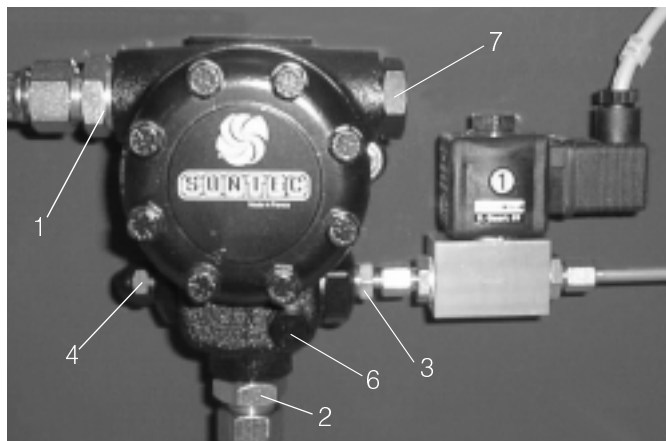
Для этого:

- Вывинтить пробку отверстия для измерения напора 6 ,
- Ввинтить манометр,

Установить напор насоса установочным винтом по таблице.

Насос Suntec J6 / J7

Удалить шланг и присоединительный ниппель обратной линии. Затем вывернуть байпасную заглушку из отверстия обратной линии и прочно закрыть его пробкой. Теперь количество всасываемого насосом топлива соответствует пропускной способности форсунки. При переходе на однолинейную систему мы рекомендуем дополнительно установить топливный фильтр с обратной линией. При этом топливный насос работает как при двухлинейной системе, только шланги от горелки необходимо подключить к фильтру. Открыть кран фильтра и запустить теплоустановку

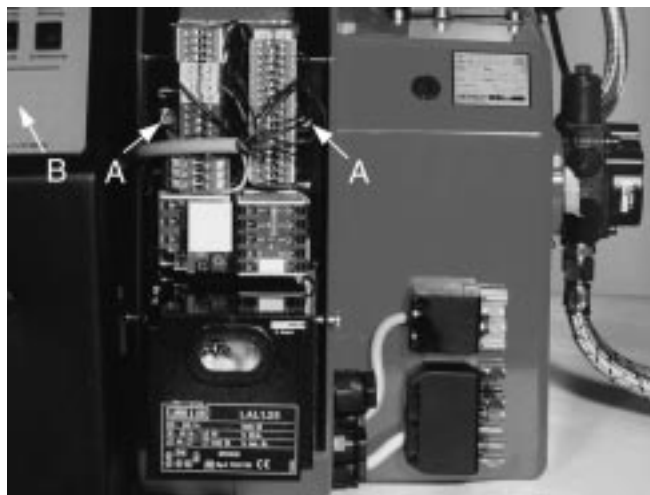


1	Подающая линия
2	Обратная линия
3	Выход на форсунку
4	Установка напора 1-я ступень
5	Установка напора 2-я ступень
6	Подключение манометра
7	Подключение вакуумметра

17. Электрическое подключение

Электрическое подключение горелки следует производить согласно схеме электрических соединений. Это разрешается выполнять только силами авторизованных специалистов. Токоподводящая линия к горелке должна быть проложена гибким кабелем. Схема электрических соединений см. Приложение стр. 15-16.

Чтобы получить доступ к приборам управления, нужно снять защитный кожух и привести его в сервисное положение. Для этого вывинчивают 4 боковых крепёжных винта и закрепляют кожух на более длинной резьбе вывернутых винтов над крепёжным фланцем электродвигателя.

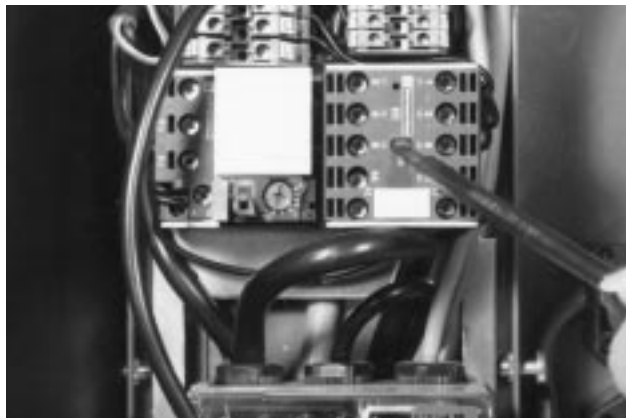


Внимание !

При проведении работ по подключению и демонтажу электрических частей перевести в положение “ВЫКЛ” и удалить предохранитель.

После завершения работ по подключению необходимо проверить электропроводку и, задействовав кратковременно защиту электродвигателя горелки, проверить направление его вращения с помощью изолированной отвёртки.

Направление вращения считается правильным, если колесо вентилятора вращается в направлении котла (см. также направление стрелки на фланце электродвигателя).

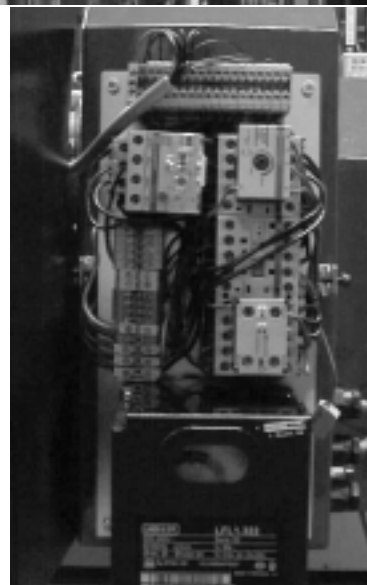


Указание!

После вывинчивания обоих винтов с внутренним шестигранником (А) монтажная панель при помощи шарниров откидывается.

Кабели для внешних подключений горелки (сетевой кабель, регулирующий и предохранительный термостаты) могут быть проложены через кабельные проходные изоляторы за монтажной панелью и соединены проводами с коммутационной платой (см. Схема электрических соединений стр.16)

Внешняя изоляция подведённых кабелей должна доходить по крайней мере до задней кромки монтажной панели.



ВАЖНО !



Реле защиты электродвигателя устанавливается на заводе на 7,2А (М3.12), 5.5,7А (М3.12 М3.22, М3.32) . При вводе в эксплуатацию следует обращать внимание на то, чтобы было установлено это значение.

18. Сервопривод воздушной заслонки

Сервопривод воздушной заслонки служит для установки положения воздушного клапана или включения электромагнитных клапанов у двухступенчатых горелок с прекращением подачи воздуха. Настройка осуществляется через контактные кулачки-переключатели, находящиеся на валике сервопривода .

Положение кулачков для согласования горелки с требуемой производительностью котла можно взять из таблицы предварительной настройки.

Для этого:

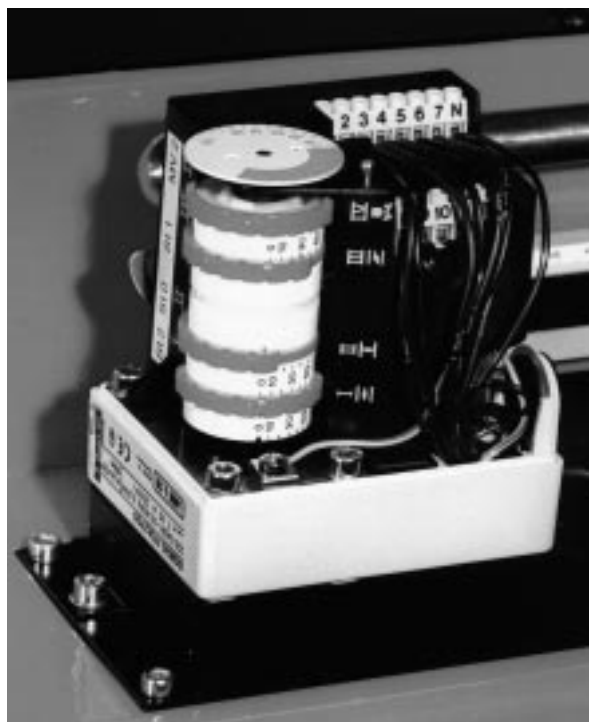
Снять кожух с сервопривода воздушной заслонки а Изменить положение кулачков с помощью регулировочного ключа. Установочный ключ находится сбоку на сервоприводе воздушной заслонки.

Если потребуется, то можно изменить установку кулачков при регулировке горелки.

большее число = больше воздуха, давление увеличивается

меньшее число = меньше воздух, давление понижается

При изменении установки кулачков необходимо обратить внимание на следующее:



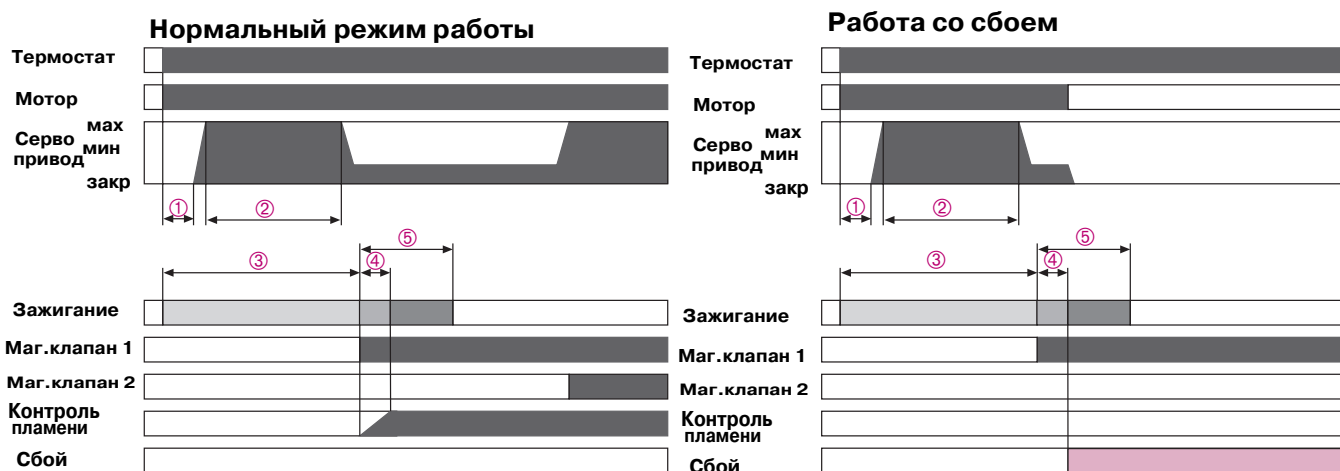
- значение положения кулачка ST1 не должно быть больше значения ST 2.
- Положение кулачка MV2 прим. 10°-20° установить над положением кулачка ST1.
- Проверять положение кулачка MV2 после корректировки положения кулачка ST 1.
- После перестановки ST1 и ST2 необходимо переключиться на следующую ступень ,чтобы задействовать перестановку
- После регулировки горелки, снова закрепить кожух серводвигателя поставить переключатель, находящийся на защитном кожухе, в положение 2-й ступени.

19. Топочные автоматы

Топочные автоматы предназначены для управления и контроля горелок. Автомат функционирует при помощи программы управления.

-Топочные автоматы LAL 1.25 Landis&Gyr применяются на всех горелок M3.

20. Функциональная схема



1	Время ожидания после
2	Период предварительной продувки
3	Период предварительного зажигания
4	Контрольно-предохранительный период
5	Период после зажигания

21. Контроль пламени

Датчики пламени сигнализируют блоку управления о наличии пламени.

Реле контроля пламени QRB 3 с защитной трубкой должно вставляться в предусмотренный для этого крепежный фланец – Обратить внимание на паз !

Правильное положение дополнительно определяется с помощью металлического зажима.

22. Функциональный контроль

Предохранительная проверка контроля пламени должна производиться как при первичном вводе в эксплуатацию, так и после технических осмотров или длительного простоя установки.

Попытка запуска с затемнённым датчиком пламени

После окончания контрольно-предохранительного периода горелка должна выйти в режим сбоя

Пуск при освещённом датчике пламени

После прим. сек. предварительной продувки горелка должна выйти в режим сбоя.

Норм. запуск; когда горелка будет функционировать, датчик пламени затемнить:

Новая попытка запуска, по окончании контрольно-предохранительного периода горелка должна выйти в режим сбоя.

23. Ввод в эксплуатацию

- ввинтить масляный манометр для измерения напора насоса.
- Предварительно установить горелку по таблице предварительной настройки стр. 13 на соответствующую мощность котла .
 - Размер форсунки
 - размер "А"
 - Положение воздушного клапана ST 1 / ST 2
- Соединить горелку с интерфейсом котла.
- Включить горелку.
- Горелка запускается с открытой воздушной заслонкой (предварительная продувка положение 2 - ая ступень) .
- После окончания предварительной продувки воздушная заслонка переходит в положение 1-ой ступени и открывает электромагнитный клапан 1.
- горелка осуществляет розжиг на 1-й ступени.
- При помощи переключателя на кожухе установить горелку на 2- ю ступень и проверить напор насоса , при необходимости установить заново.
- Выполнить замер содержания CO₂, температуры отходящих газов и образования сажи.
- Скорректировать дутьевой воздух на серводвигателе воздушной заслонки, см. стр. 10.
- После настройки 2-й ступени перевести переключатель в положение 1-й ступени и установить напор насоса.
- Выполнить замер содержания CO₂, температуры отходящих газов и образования сажи.
- Скорректировать дутьевой воздух на серводвигателе воздушной заслонки, см. стр. 10.
- Выполнив регулировку горелки, снова зафиксировать кожух сервопривода воздушной заслонки.
- Выключить горелку и вывернуть масляный манометр.

24. Неисправности

Загорание лампы аварийной сигнализации сигнализирует о неисправностях горелки. Если во время работы горелки происходит аварийное отключение, необходимо сначала проверить следующее:

- имеется ли в наличии топливо
- правильно установлены и способны ли функционировать устройства регулировки и безопасности как регулятор температуры предохранительный термостат предохранитель от недостатка воды и конечный выключатель
- Неисправный топливный насос или забит топливный фильтр

Если все еще будет иметь место аварийное отключение , тогда функции должны точно перепроверяться на горелке.

	LAL 1.25
Ток датчика	около. 100 μ A
Период предварительной продувки	22,5s
Период предварительного зажигания	от старта
Период после зажигания	15сек.
Контрольно-предохранительный период	5сек.



WWW.SMARTFLAM.BY

SmartFlam

Импортер

в Республику Беларусь

8 (029) 11 915 11

INFO@SMARTFLAM.BY

E: 03.11.00 • G: 23.11.04

25. LAL 1.25

В случае неисправностей программа останавливается. Символ над визирной меткой индикатора обозначает вид сбоя.

◀ **Пуск не осуществляется**, напр. потому что на клемме 8 отсутствует сигнал "Закр." от конечного переключателя «Z» (или вспомогательного выключателя «M») или к клеммам 4 и 5 не подключен контакт.

▲ **Прекращение ввода в эксплуатацию**, так как на клемме 8 отсутствует сигнал "Откр." конечного переключателя «A». Клеммы 6, 7 и 15 до устранения неисправности остаются под напряжением!

■ **Аварийное отключение** по причине дефекта в цепи контроля пламени

▼ **Прекращение ввода в эксплуатацию**, так как на клемме 8 отсутствует сигнал положения вспомогательного выключателя «M» для положение малого пламени. Клеммы 6, 7 и 15 до устранения неисправности остаются под напряжением!

1 **Аварийное отключение**, так как в течение контрольно-предохранительного периода нет сигнала пламени.

| **аварийное отключено**, так как во время эксплуатации горелки исчез сигнал пламени.

◀ Аварийное отключение во время хода программы управления или после ее завершения по причине постороннего света (напр., непогасшее пламя, негерметичные топливные клапаны или, дефект в цепи контроля пламени и т. д.).

Деблокировку автомата можно производить сразу же после аварийного отключения. После деблокировки программа сначала переходит в свою стартовую позицию, причем только клеммы 7, 9, 10 и 11 получают напряжение согласно программе управления. Только затем автомат программирует повторный ввод горелки в эксплуатацию.

ВАЖНО!

Деблокировку проводить макс. 20 сек.!

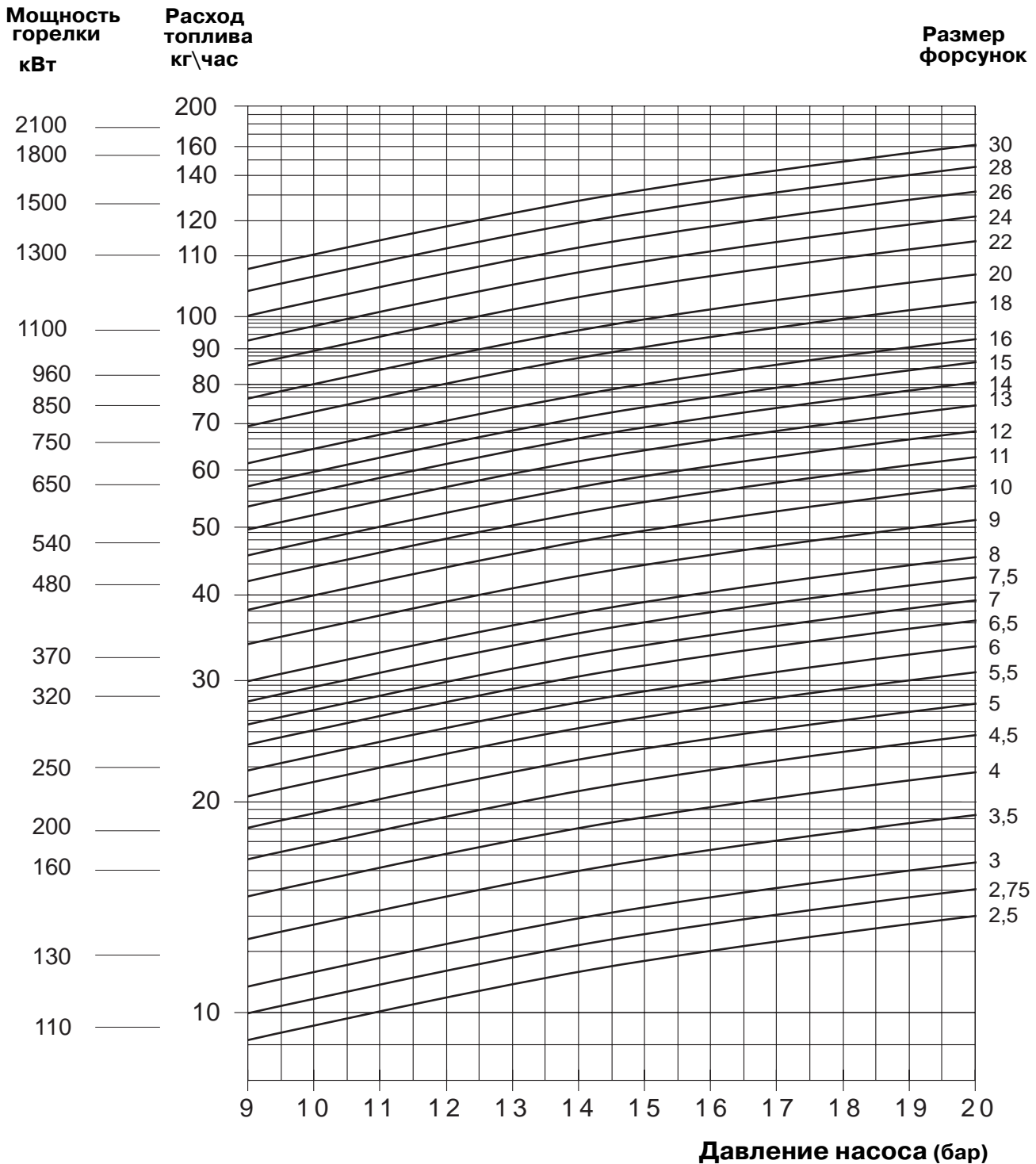
26. Таблица подбора форсунок

Мощность горелки	Мощность 1. ступень	Форсунка 1 60°	Форсунка 2 60°	Напор насоса 2-я ступень	Напор насоса 1 я ступень	Расход топлива 2-я ступень	Расход топлива 1-я ступень	размер "А"	Положение кулачков SQN [°]		
									ST 1	ST 2	MV2
[кВт]	[кВт]	[USгал-ч.]	[USгал-ч.]	[бар]	[бар]	[кг/ч]	[кг/ч]	[мм]			
M3.12											
910	530	8,00	6,00	20	20	77	45	0	33	75	45
980	660	11,0	5,00	20	20	83	56	35	40	75	55
1130	750	12,0	6,0	20	20	95	63	36	43	90	60
1440	820	13,0	10,0	20	20	121	69	36	48	160	55
M3.22											
1250	850	14,0	7,00	20	20	105	72	20	30	49	34
1420	950	16,0	8,00	20	20	120	80	20	32	60	36
1600	1070	18,0	9,00	20	20	135	90	26	40	70	45
1780	1190	20,0	10,0	20	20	150	100	28	48	83	52
1960	1300	22,0	11,0	20	20	165	110	31	50	100	55
2090	1400	24,0	12,0	20	20	176	118	50	50	118	55
M3.32											
1840	1210	19,5	11,0	20	20	155	102	18	40	70	44
1970	1320	22,0	12,0	20	20	166	111	20	41	77	45
2230	1470	25,0	13,5	20	20	188	124	27	48	85	53
2500	1600	28,0	15,0	21	21	211	135	37	59	110	65

Рекомендуемые форсунок: Danfoss 60°B, Monarch 60° PLP, Steinen 60°SS

27. Диаграмма подбора форсунок

Если желаемая мощность не совпадает с указанными в таблицах значениями, тогда можно определить размер форсунки и напор насоса с помощью приведенной ниже диаграммы.



Пример: M2.22

Мощность: 960кВт
Напор насоса: 20бар

На форсунку 1 приходится 2/3 общей мощности.

$$960 \times 0,66 \approx 640 \text{ кВт} \approx 54 \text{ кг/ч}$$

$$960 \times 0,33 \approx 320 \text{ кВт} \approx 27 \text{ кг/ч}$$

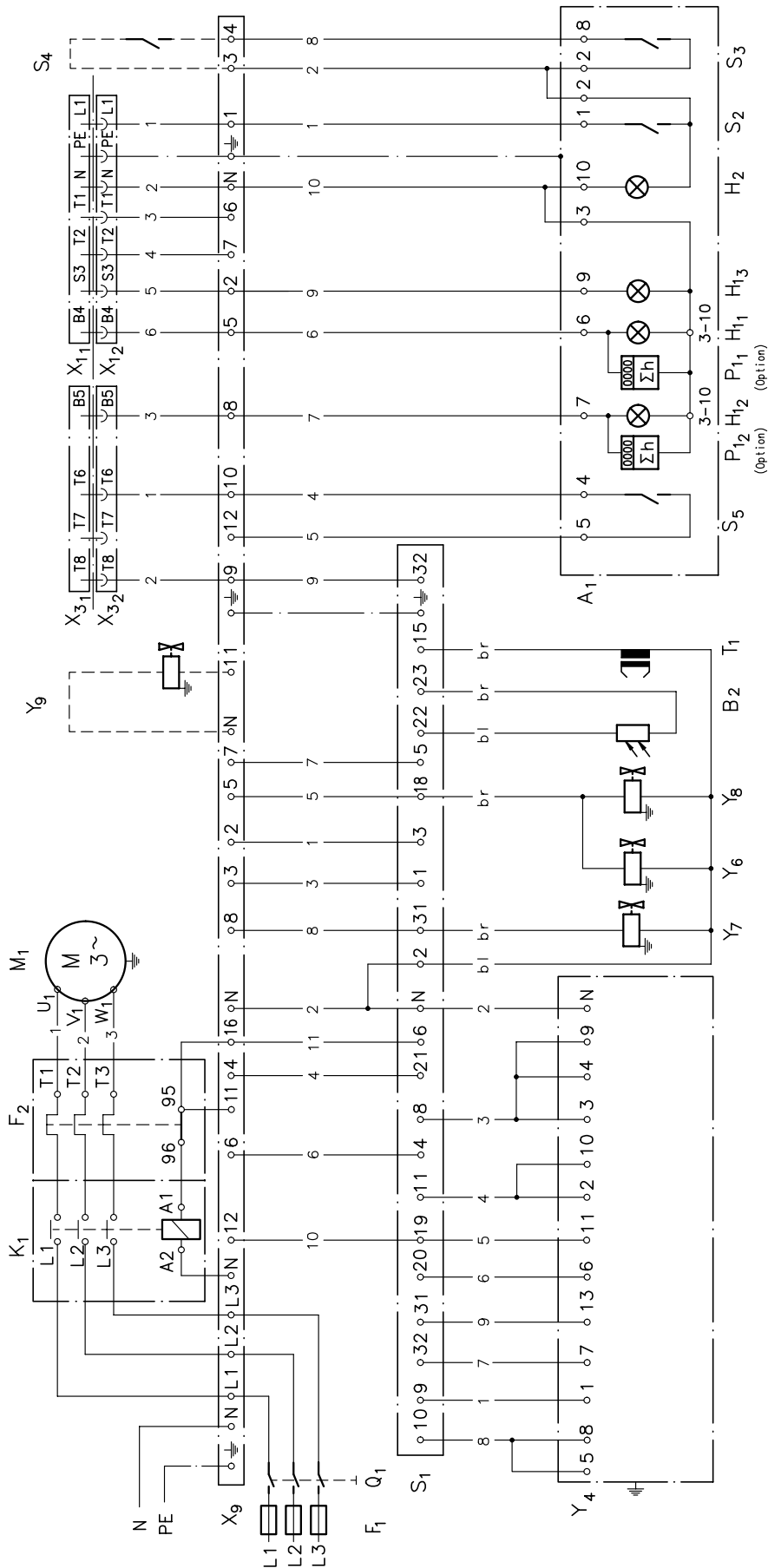
форсунка 1 = 10,0gph

форсунка 2 = 5,0gph

Точки пересечения и численные значения неизбежно на практике незначительно различаются .

Поэтому в нашем примере мощность форсунки 1 будет немного ниже, чем рассчитано.

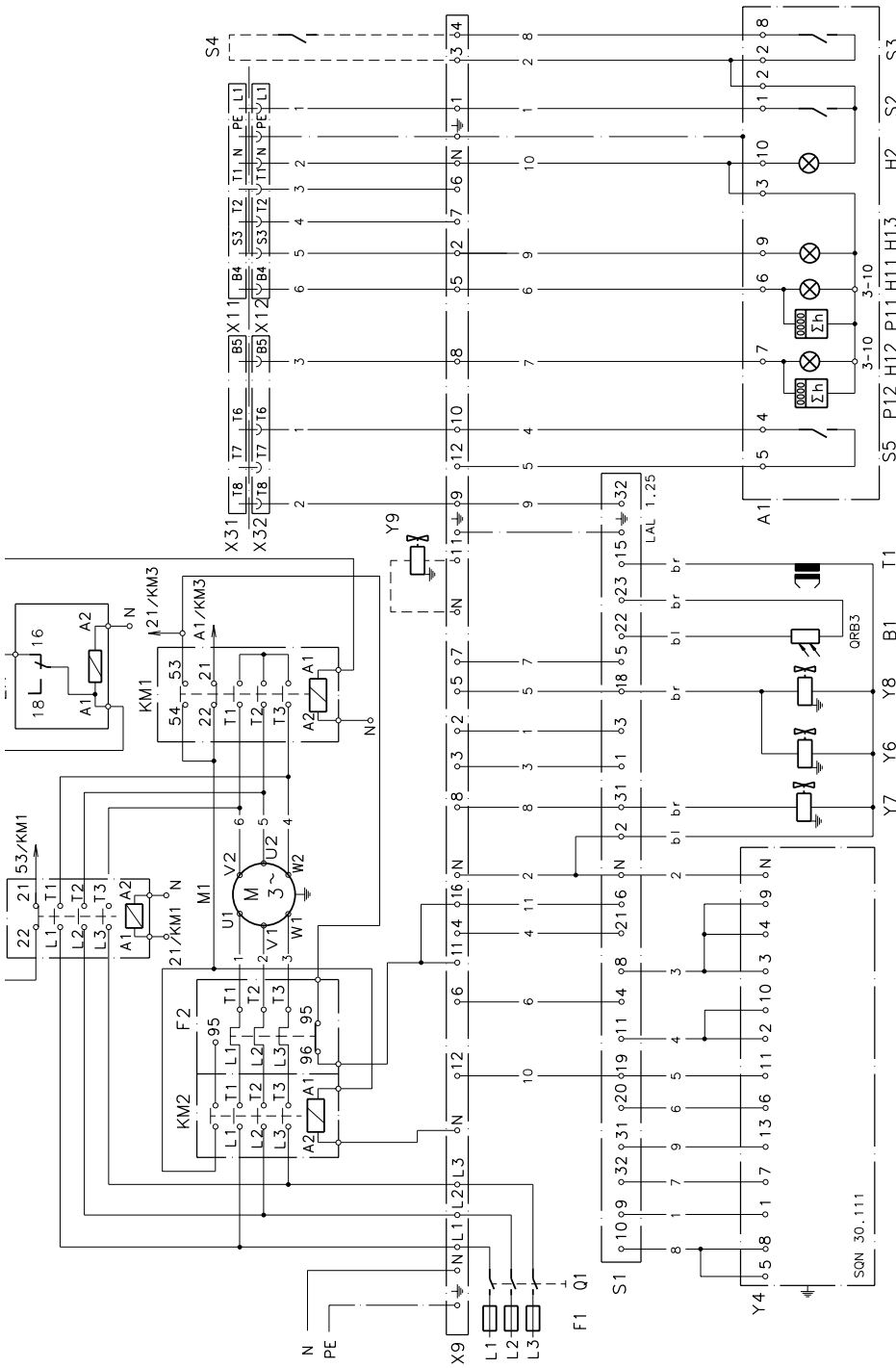
28. Схемы электрических соединений



Пояснение:

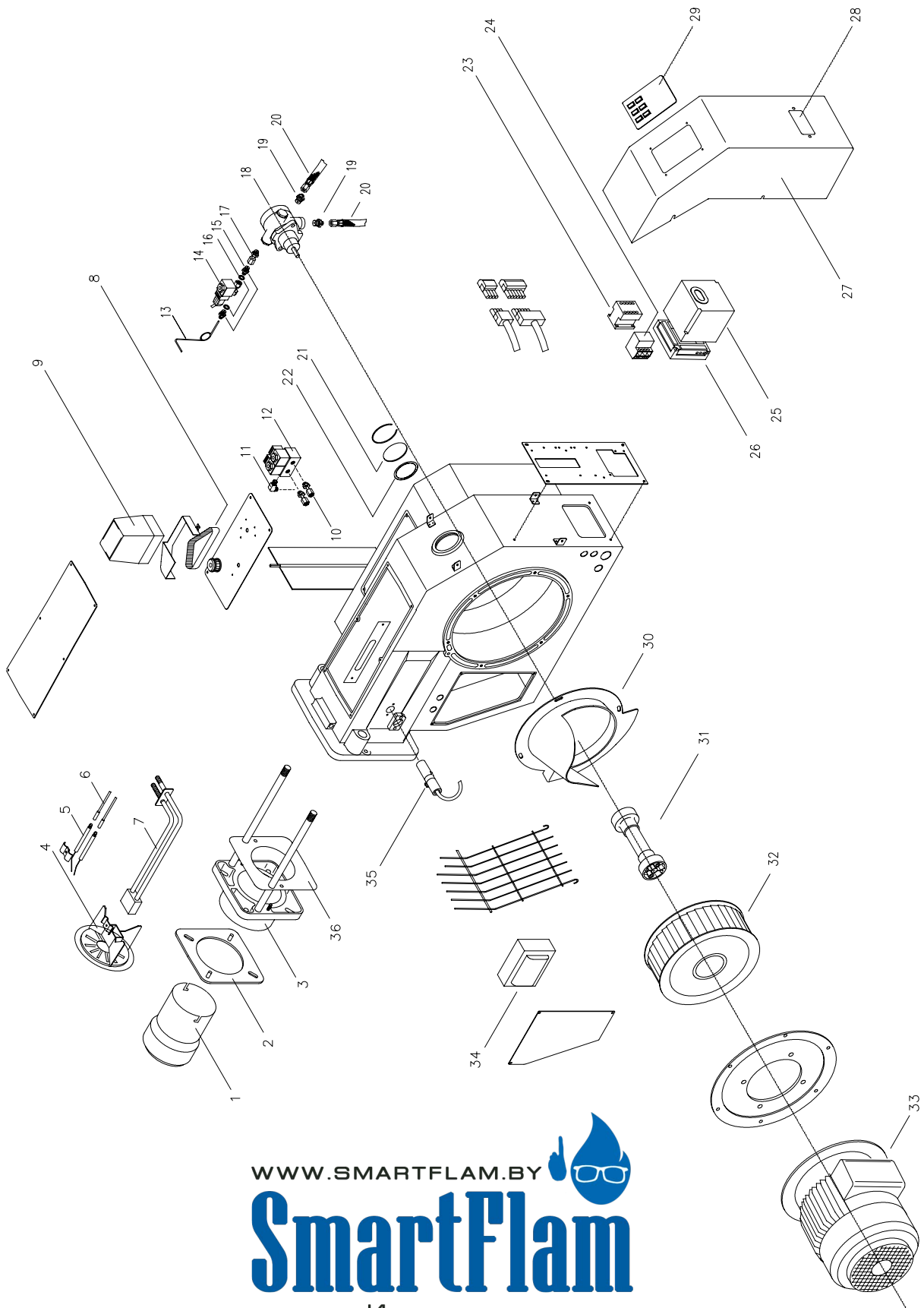
- 2A₁ Панель управления
- V₂ Датчик контроля пламени
- F₁ Предохранители 10АТ
- H₁₁ Рабочая лампа 1-я ступень
- H₁₂ Рабочая лампа 2-я ступень
- H₁₃ Лампа аварийной сигнализации
- H₂ Рабочая лампа
- K₁ Защита электродвигателя
- M₁ Двигатель горелки
- P₁₁ Счетчик часов работы 1-я ступень
- P₁₂ Счетчик часов работы 2-я ступень
- S₁ Блок управления L&G LAL 1.25
- S₂ Переключатель ВКЛ-ВЫКЛ
- S₃ Деблокирующий выключатель
- S₄ Дистанционный деблокиратор (опция)
- S₅ Переключатель 1-я-2-я ступень
- T₁ Запальный трансформатор
- Q₁ Главный выключатель токоподводящей линии двигателя
- Q₂ Выключатель защиты электродвигателя
- X₁₁, X₃₁ Штекерная часть автоматики котла
- X₁₂, X₃₂ Разъем горелки
- X₉ Клеммная колодка
- Y₄ Сервопривод L&G SQN 30.111
- Y₆ Электромагнитный клапан 1-я ступень
- Y₇ Электромагнитный клапан 2-я ступень
- Y₈ Предохранительный электромагнитный клапан
- Y₉ внеш. Gewdsserschutz-Электромагнитный клапан (опция)

29. Схема электрических соединений МЗ звезда-треугольник



- A₁ панель управления
- B₂ датчик контроля пламени
- F₁ предохранители 10АТ
- H₁₁ лампа работы 1-й ступени
- H₁₂ лампа работы 2-й ступени
- H₁₃ лампа аварийной сигнализации
- H₂ лампа работы
- K₁ защита электродвигателя
- K₂ электромагнитный дистанционный деблокиратор
- M₁ двигатель горелки
- P₁₁ счетчик часов работы 1-й ступени
- P₁₂ счетчик часов работы 2-й ступени
- S₁ блок управления L&G LAL 1.25
- S₁ блок управления Satronic TF832
- S₂ переключатель ВКЛ-ВЫКЛ
- S₃ деблокирующий выключатель
- S₄ дистанционный деблокиратор (опция)
- S₅ переключатель 1-я - 2-я ступень
- T₁ запальный трансформатор
- Q₁ главный выключатель линии электродвигателя
- Q₂ выключатель защиты электродвигателя
- X₁₁, X₃₁ штекерная часть автоматики котла
- X₁₂, X₃₂ разъем горелки
- X₉ клеммная колодка
- Y₄ сервопривод L&G SQN 30.111
- Y₆ электромагнитный клапан 1-й ступени
- Y₇ электромагнитный клапан 2-й ступени
- Y₈ предохранительный электромагнитный клапан
- Y₉ внеш. гидрозащита-электромагнитный клапан (опция)

30. Детальный чертёж



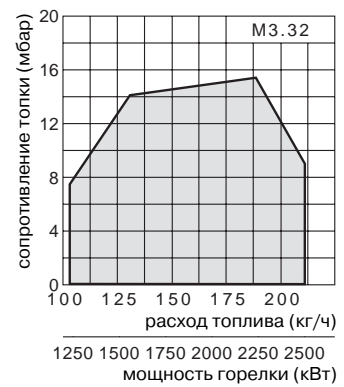
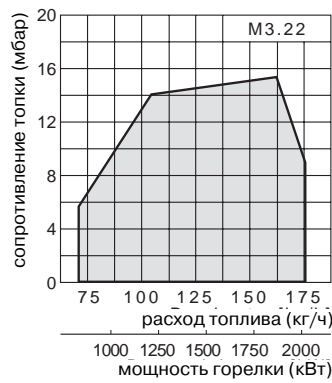
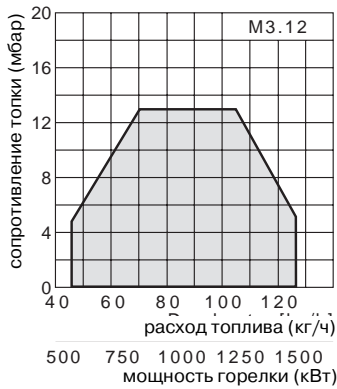
WWW.SMARTFLAM.BY 
SmartFlam

Импортер
 в Республику Беларусь
 8 (029) 11 915 11 INFO@SMARTFLAM.BY

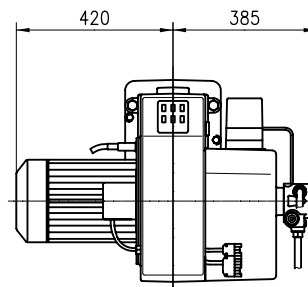
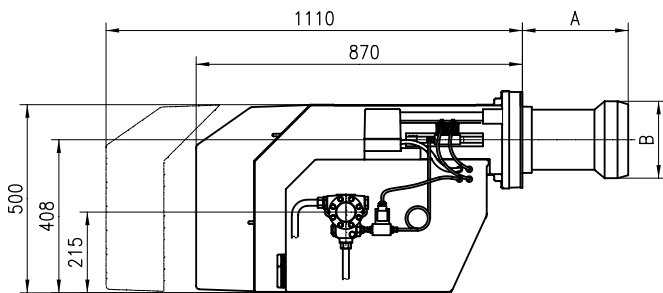
31. Список комплектующих частей

Поз.	Наименование	M3.12-Z-L	M3.22-Z-L	M3.32-Z-L
1	Горелочная труба	46-10-12726	46-10-12970	46-10-12971
1	Горелочная труба, удлиненная на 100 мм	47-10-21934	46-10-21935	46-10-12991
2	Уплотнение фланца	46-10-12738	47-10-12911	47-10-12911
3	Крепёжный фланец с направляющими штангами	46-30-21871	47-30-12909	47-30-12909
4	Подпорный диск, компл.с электродами	47-30-22618	47-30-22619	47-30-22619
5	Электрод розжига	36-10-11747	36-10-11747	36-10-11747
6	Кабель зажигания	47-10-10308	47-10-10308	47-10-10308
6	Кабель зажигания с 200 мм удлинением	47-10-12058	47-10-12058	47-10-12058
7	Шток форсунки	46-30-12801	46-30-12801	46-30-12801
7	Шток форсунки компл., удлинённый на 200 мм	46-30-21937	46-30-21937	46-30-21937
8	Зубчатый ремень 120 x L037	46-10-21028	46-10-21028	46-10-21028
9	Сервопривод воздушной заслонки SQN 30.111	36-10-11535	36-10-11535	36-10-11535
10	Резьбовое соединение электромагнитный клапан/шток форсунки	47-30-20234	47-30-20234	47-30-20234
11	Ниппель напорной трубы ш6 x R1/8 WES 6LL	47-10-20128	47-10-20128	47-10-20128
12	Спаренный электромагнитный клапан B15	37-10-11734	37-10-11734	37-10-11734
13	Напорная труба.	47-30-12811	47-30-12811	47-30-12811
14	Электромагнитный клапан R1/4" SV04	36-10-11583	36-10-11583	36-10-11583
15	Шланговый ниппель R1/4 x 6 LL	47-10-20862	47-10-20862	47-10-20862
16	Уплотнительное кольцо AI 10 x 14 x 2	37-10-11293	37-10-11293	37-10-11293
17	Прямой шланговый ниппель. R1/4" x 6LL	47-30-12808	47-30-12808	47-30-12808
18	Топливный насос	47-10-12707	47-10-12708	47-10-12708
19	Шланговый ниппель EST G1/2" x G1/2"	47-10-12819	47-10-12819	47-10-12819
20	Шланг в металлической оболочке NW 10	47-10-12812	47-10-12812	47-10-12812
21	Смотровое стекло	36-10-11544	36-10-11544	36-10-11544
22	Уплотнение для смотрового стекла	46-10-10330	46-10-10330	46-10-10330
23	Предохранитель LC1	47-10-12781	47-10-12786	47-10-12786
24	Реле защиты электродвигателя LR2	47-10-12779	47-10-12780	47-10-12780
24	Реле защиты электродвигателя LR2 (исп. звезда-треуг)	47-10-12778	47-10-12778	47-10-12778
25	Блок управления LAL 1.25	36-10-11536	36-10-11536	36-10-11536
26	Нижняя часть блока управления LAL	57-10-10920	57-10-10920	57-10-10920
27	Кожух	46-30-12739	46-30-12739	46-30-12739
28	Смотровое стекло	46-10-12740	46-10-12740	46-10-12740
29	Панель управления для кожуха	46-30-22617	46-30-22617	46-30-22617
30	Впускной диффузор	47-10-12785	47-10-12785	47-10-12785
31	Муфта, компл.	47-30-22093	47-30-22093	47-30-22093
32	Колесо вентилятора	47-20-12706	47-20-12705	47-20-12704
33	Электродвигатель	47-10-12802	47-10-12803	47-10-12804
34	Запальный трансформатор Compact 12/35	47-10-12843	47-10-12843	47-10-12843
35	Датчик контроля пламени QRB 3	36-10-11537	36-10-11537	36-10-11537
36	Уплотнение фланца кожуха	47-10-21870	47-10-21870	47-10-21870
о. Abb.	Пусковое реле звезда-треугольник LC3K06P7	47-10-12861	47-10-12861	47-10-12861

32. Рабочие зоны



33. Конструктивные размеры горелки



	A	B
M3.12	280	205
M3.22	33	250
M3.32	340	280

34. Свидетельство о соответствии

Мы заявляем, что жидкотопливные дутьевые горелки Giersch M3 основным требованиям следующих направлений:

"низкое напряжение" согласно 73/23/EWG совместно с DIN VDE 0700 часть 1 / издание. 04.88 и DIN VDE 0722/изд. 04.83

"Электромагнитная переносимость" согласно направлению 89/336/EWG совместно с EN 55014 / Ausg. 04.93 и EN 50082-1/изд. 01.92

"механизированное направление" согласно направлению 98/37/EWG

„КПД“ согласно направлению 98/42/EWG совместно с DIN EN 267 / изд. 10.91

