

Гарантийные обязательства

1. Изготовитель гарантирует соответствие мембранных баков WRV требованиям безопасности, при условии соблюдения потребителем правил транспортировки, хранения, монтажа и эксплуатации. Гарантийный срок – 1 год со дня продажи.
2. Гарантия распространяется на все дефекты, возникшие по вине завода-изготовителя.
3. Гарантия не распространяется на дефекты, возникшие по вине потребителя в результате нарушения правил установки и эксплуатации, а также при наличии механических повреждений.

Расширительный бак Wester

| Марка | Заводской номер | Объем, литр |
|-------|-----------------|-------------|
| | | |

Дата продажи _____

Подпись продавца _____

Название и адрес торгующей организации _____

М.П.



Импортер
в Республику Беларусь
8 (029) 11 915 11 INFO@SMARTFLAM.BY

МЕМБРАННЫЙ БАК РАСШИРИТЕЛЬНЫЙ ДЛЯ СИСТЕМ ОТОПЛЕНИЯ



Инструкция по монтажу, эксплуатации и паспорт изделия



WRV 50 - 10 000, 16бар

Внимательно прочитайте перед монтажом и эксплуатацией

www.wester.su

1. НАЗНАЧЕНИЕ

1.1. Баки предназначены для компенсации температурных расширений теплоносителя в замкнутых системах отопления.

2. ТЕХНИЧЕСКИЕ ХАРАКТЕРИСТИКИ.

2.1. Технические характеристики, основные параметры и размеры приведены в таблице 1.

Таблица 1.

| Модель | Объем, л | Макс. рабочее давление, бар | Давление воздушной полости, бар | Диаметр, De, мм | Общая высота, Hв, мм | Диаметр рабочего штуцера |
|-----------|----------|-----------------------------|---------------------------------|-----------------|----------------------|--------------------------|
| WRV 50 | 50 | 16 | 4 | 380 | 750 | 1" |
| WRV 60 | 60 | 16 | 4 | 380 | 810 | 1" |
| WRV 80 | 80 | 16 | 4 | 430 | 960 | 1" |
| WRV 100 | 100 | 16 | 4 | 460 | 990 | 1" |
| WRV 150 | 150 | 16 | 4 | 500 | 840 | 1" |
| WRV 200 | 200 | 16 | 4 | 590 | 1120 | 1 1/4" |
| WRV 300 | 300 | 16 | 4 | 640 | 1230 | 1 1/4" |
| WRV 500 | 500 | 16 | 4 | 750 | 1550 | 1 1/4" |
| WRV 750 | 750 | 16 | 4 | 800 | 1850 | 2" |
| WRV 1000 | 1000 | 16 | 4 | 800 | 2180 | 2" |
| WRV 1500 | 1500 | 16 | 4 | 960 | 2380 | 2" |
| WRV 2000 | 2000 | 16 | 4 | 1100 | 2520 | 2" |
| WRV 2500 | 2500 | 16 | 4 | 1200 | 2700 | 2" |
| WRV 3000 | 3000 | 16 | 4 | 1200 | 2800 | 3" |
| WRV 4000 | 4000 | 16 | 4 | 1450 | 3100 | 3" |
| WRV 5000 | 5000 | 16 | 4 | 1450 | 3720 | 3" |
| WRV 10000 | 10000 | 16 | 4 | 1600 | 5750 | DN 100 |

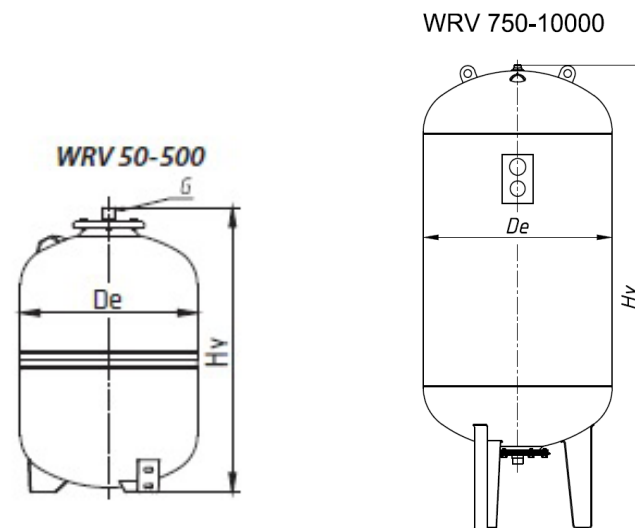
2.2. Баки рассчитаны на рабочую температуру от -10 °С до +100 °С.

2.3. Все модели обладают следующими конструктивными особенностями:

- баки сделаны из прочной высококачественной стали и по своей конструкции рассчитаны на многолетнюю эксплуатацию;
- баки покрашены эпоксидной краской;
- мембрана сделана из специальной резины – EPDM и является сменной;
- снабжены штуцерами для присоединения трубопровода системы отопления;
- баки мембранные расширительные комплектуются манометрами.

3. РАЗМЕЩЕНИЕ И МОНТАЖ

3.1. Место установки бака необходимо выбрать так, чтобы предохранить его от ударов, производственной вибрации, воздействия атмосферных осадков. Любой



удар или механическое воздействие могут привести к нарушению герметичности и как следствие выхода из строя бака.

3.2. На магистрали котел – бак не должно быть запорной арматуры и участков сужения трубопровода. Сам трубопровод желательно теплоизолировать.

3.3. Максимальное рабочее давление бака не должно быть меньше, чем сумма двух давлений: давление на клапане безопасности и избыточного давления самого клапана. Надо учитывать разницу в высоте расположения самого бака и клапана безопасности.

4. ВЫБОР БАКА

4.1. Выбор бака осуществляется индивидуально по параметрам системы отопления. Объем и давление внутри бака выбираются согласно расчету, указанному производителем в технической документации.

5. ТРАНСПОРТИРОВКА И ХРАНЕНИЕ

5.1. Баки мембранные расширительные моделей WRV транспортируют всеми видами транспорта в соответствии с правилами перевозок.

5.2. Во время перевозки баки должны быть надежно закреплены в кузове транспортного средства. Не допускается - поперечное или продольное перемещение, или удар.

5.3. В случае хранения баков в отапливаемых складских помещениях, не рекомендуется располагать их на расстоянии ближе 1м от отопительных приборов.

Все баки мембранные расширительные проходят на заводе контроль качества.

Срок службы изделия – 7 лет, при соблюдении условий хранения, монтажа и эксплуатации.

Вследствие постоянного технического совершенствования возможны незначительные в рисунках, функциональных решениях и технических параметрах.